

Materia?:

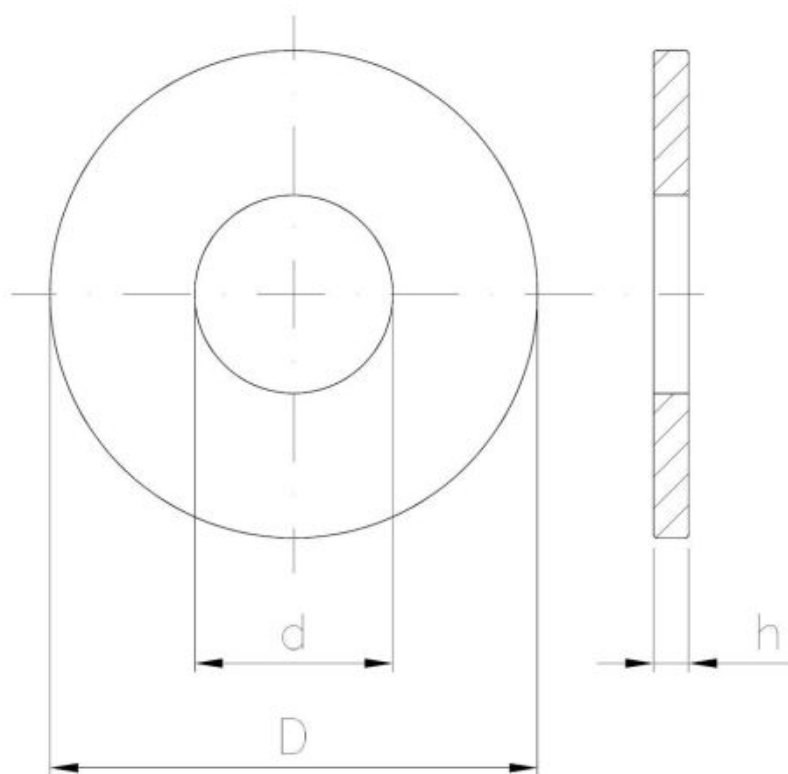
ZAPYTAJ O PRODUKT

+48 58 55 40 555

Normy:DIN 9021
ISO 7093
PN-M 82030

A2

A4



Wymiary

Material index	d - Średnica [mm]	D [mm]	h [mm]	Materiały
I1403200A2D9021S	22.0	60.0	3.0	A2 (stal nierdzewna)
I1403160A2D9021T	17.0	50.0	3.0	A2 (stal nierdzewna)
I1403140A2D9021S	14.2	44.0	3.0	A2 (stal nierdzewna)
I1403120A2D9021T	13.0	37.0	3.0	A2 (stal nierdzewna)
I1403100A4D9021T	10.5	28.5	1.5	A4 (stal kwasoodporna)
I1403100A2D9021T	10.5	28.5	1.5	A2 (stal nierdzewna)
I1403080A4D9021T	8.4	24.0	2.0	A4 (stal kwasoodporna)
I1403080A2D9021T	8.4	24.0	2.0	A2 (stal nierdzewna)
I1403060A4D9021T	6.4	18.0	1.6	A4 (stal kwasoodporna)
I1403060A2D9021T	6.4	18.0	1.6	A2 (stal nierdzewna)

Material index	d - Średnica [mm]	D [mm]	h [mm]	Materiały
I1403050A4D9021T	5.3	15.0	1.2	A4 (stal kwasoodporna)
I1403050A2D9021T	5.3	15.0	1.2	A2 (stal nierdzewna)
I1403040A2D9021T	4.3	12.0	1.2	A2 (stal nierdzewna)
I1403030A2D9021T	3.2	9.0	0.8	A2 (stal nierdzewna)