

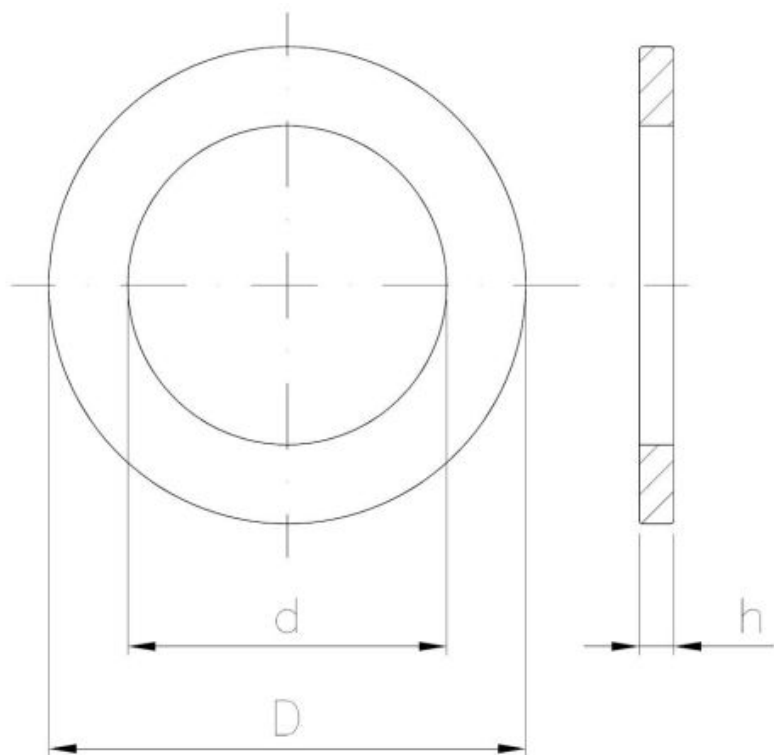
Normy:

DIN 125
GOST 11379-68
ISO 7089, ISO 7091
PN-M 82005

A2

A4

Materia?:



Wymiary

Material index	d - Średnica [mm]	D [mm]	h [mm]	Materiały
I1401040A2D125T	4.3	9.0	0.8	A2 (stal nierdzewna)
I1401050A2D125T	5.3	10	1.0	A2 (stal nierdzewna)
I1401050A4D125T	5.3	10	1.0	A4 (stal kwasoodporna)
I1401060A2D125T	6.4	12	1.6	A2 (stal nierdzewna)
I1401060A4D125T	6.4	12	1.6	A4 (stal kwasoodporna)
I1401080A2D125T	8.4	16	1.6	A2 (stal nierdzewna)
I1401080A4D125T	8.4	16	1.6	A4 (stal kwasoodporna)
I1401100A2D125T	10.5	20	2.0	A2 (stal nierdzewna)
I1401100A4D125S	10.5	20	2.0	A4 (stal kwasoodporna)

Material index	d - Średnica [mm]	D [mm]	h [mm]	Materiały
I1401120A2D125S	13.0	24	2.5	A2 (stal nierdzewna)
I1401120A4D125S	13.0	24	2.5	A4 (stal kwasoodporna)
I1401140A2D125S	15.0	28	2.5	A2 (stal nierdzewna)
I1401160A2D125T	17.0	30	3.0	A2 (stal nierdzewna)
I1401160A4D125S	17.0	30	3.0	A4 (stal kwasoodporna)
I1401200A2D125T	21.0	37	3.0	A2 (stal nierdzewna)