

14.31
PHUS

Podkładka do wkrętów ciesielskich



Pokrycie:

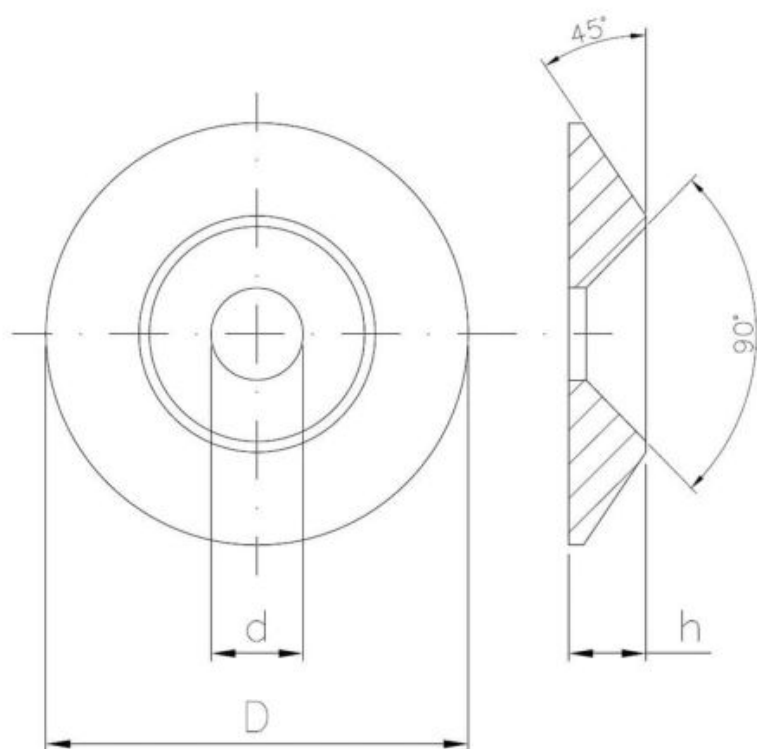
ZAPYTAJ O PRODUKT

+48 58 55 40 555

KUP W SKLEPIE MARCOPOL24



POWŁOKA
CYNKOWA
ZŁOTA



Wymiary

Material index	d - Średnica [mm]	D [mm]	h [mm]	Rodzaj pokrycia
1431060195AT	7.5	19.5	4.6	A - ocynk żółty
1431080245AT	8.5	24.5	5.4	A - ocynk żółty
1431100300AT	10.5	30.0	6.6	A - ocynk żółty