

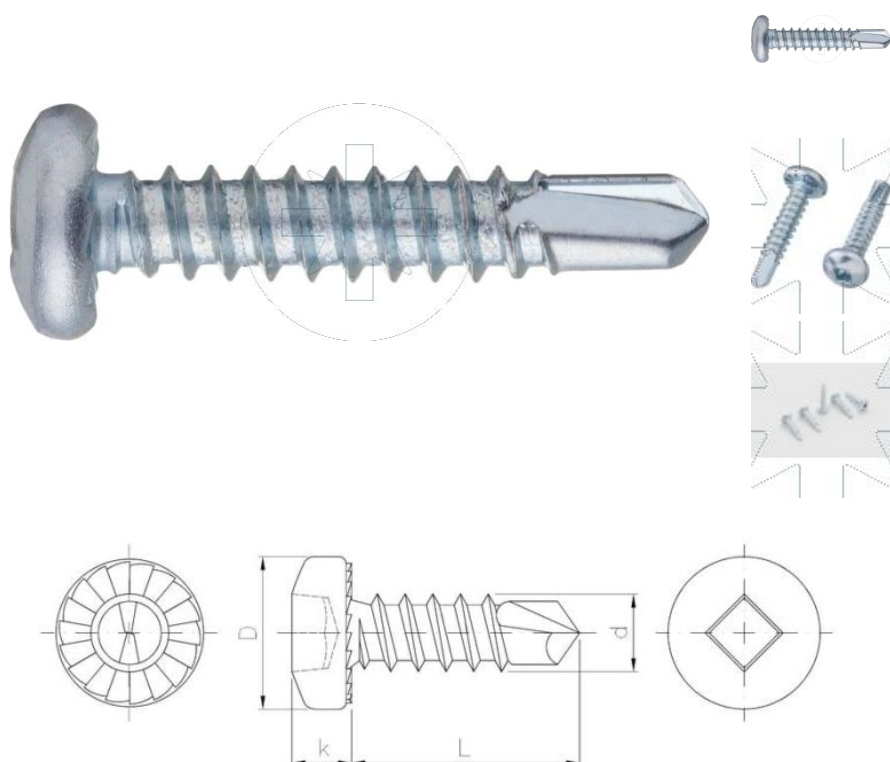
23.23
BWz

Wkręt samowierzący do blach z łbem walcowym z zabezpieczeniem z wgłębieniem kwadratowym

ZAPYTAJ O PRODUKT

+48 58 55 40 555

KUP W SKLEPIE MARCOPOL24



Pokrycie:

B

POWŁOKA
CYNKOWA
BIAŁA

Wymiary

Material index	d - Średnica [mm]	L - Długość [mm]	D [mm]	k [mm]	Wgłębienia	Rodzaj pokrycia
23230420130I4BWZT	4.2	13	8.2	3.05	14	B - ocynk biały
23230420160I4BWZT	4.2	16	8.2	3.05	14	B - ocynk biały
23230420190I4BWZT	4.2	19	8.2	3.05	14	B - ocynk biały