

51.56
FK-WZ

Łącznik wzdłużny



Pokrycie:

ZAPYTAJ O PRODUKT

+48 58 55 40 555

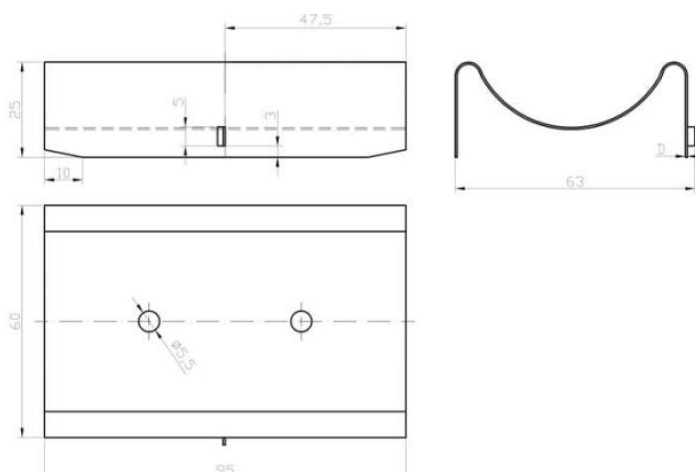
KUP W SKLEPIE MARCOPOL24

Normy:

PN-EN 13964

B

POWŁOKA
CYNKOWA
BIALA



Wymiary

Material index	Grubość blachy g [mm]	Rodzaj pokrycia
5156LWCD60S	0.5	Zn - powłoka cynkowa