

52.52
MPT
12

Wkręt samowierzący MPT 12 (powłoka ceramiczna) - zdolność przewiercenia 12 mm

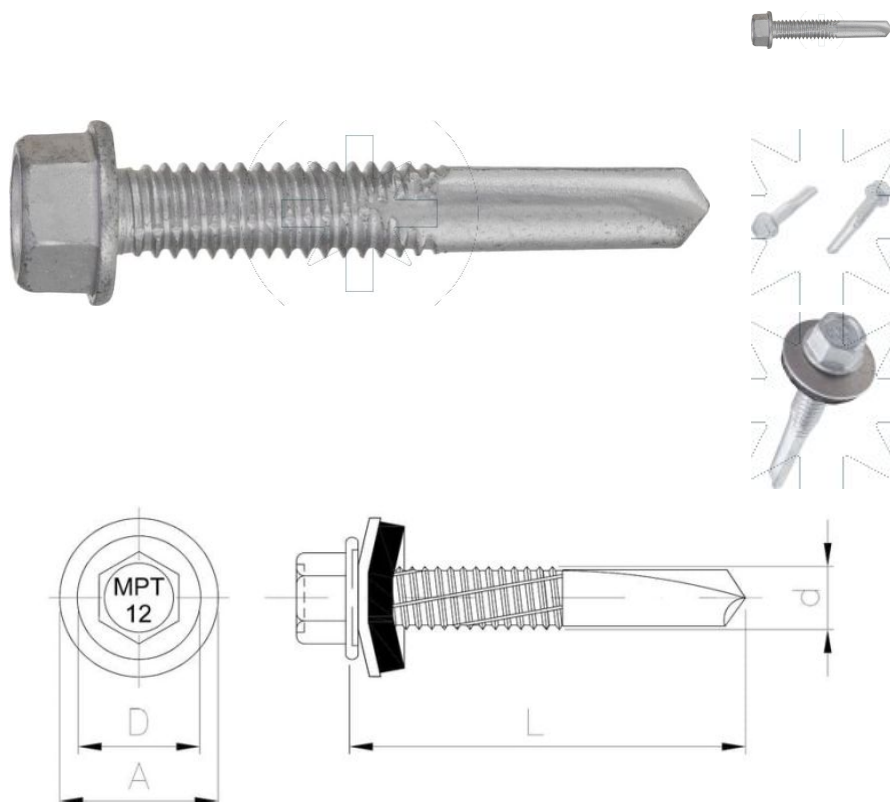
ZAPYTAJ O PRODUKT

+48 58 55 40 555

KUP W SKLEPIE MARCOPOL24

Normy:

ETA-18/0371



Wymiary

Material index	d - Średnica [mm]	L - Długość [mm]	D [mm]	A [mm]	Rodzaj pokrycia
5252055035A14H05T	5.5	35	11	14	Silver Ruspert
5252055035A16H05T	5.5	35	11	16	Silver Ruspert
5252055035H05T	5.5	35	11	-	Silver Ruspert
5252055055A14H05T	5.5	55	11	14	Silver Ruspert
5252055055A16H05T	5.5	55	11	16	Silver Ruspert
5252055055H05T	5.5	55	11	-	Silver Ruspert
5252055065A14H05T	5.5	65	11	14	Silver Ruspert
5252055065A16H05T	5.5	65	11	16	Silver Ruspert
5252055065H05T	5.5	65	11	-	Silver Ruspert