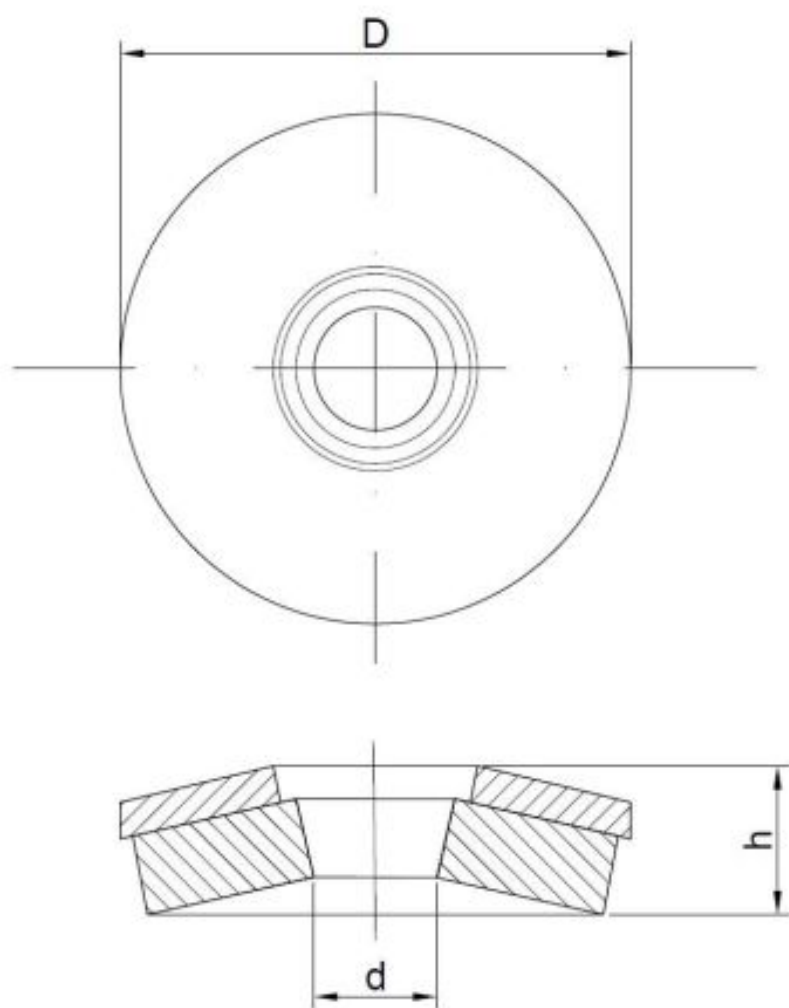




Materia?:

A2



Wymiary

Material index	d - Średnica [mm]	D [mm]	h [mm]	Materiały
I1410160A2T	6.6	16.0	2.0	A2 (stal nierdzewna),EPDM (guma)
I1410140A2T	5.5	14.0	2.0	A2 (stal nierdzewna),EPDM (guma)
I1410190A2T	6.6	19.0	2.0	A2 (stal nierdzewna),EPDM (guma)
I1410120A2T	5.3	12.0	2.0	A2 (stal nierdzewna),EPDM (guma)