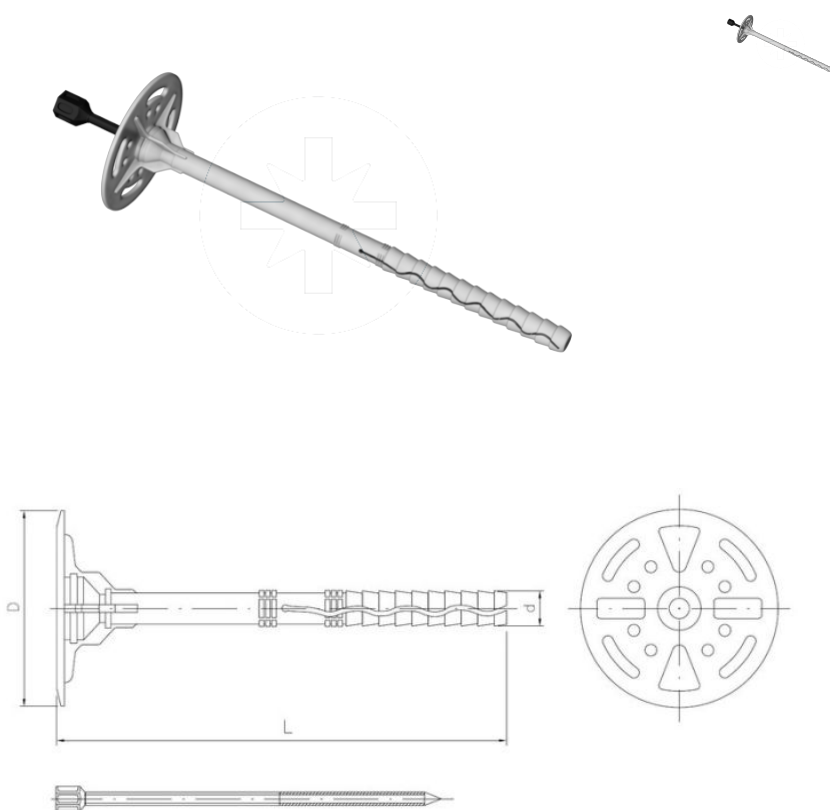


57.04
ŁIT-PA

Łącznik do mocowania termoizolacji z trzpieniem tworzywowym z przedłużoną strefą rozpierania



ZAPYTAJ O PRODUKT

+48 58 55 40 555

KUP W SKLEPIE MARCOPOL24

Normy:

ITB KOT-2017/0107

Wymiary

Material index	d - Średnica [mm]	L - Długość [mm]	D [mm]	Materiały
5704100200PATITT	10	200	60	PA (poliamid)
5704100080PATITT	10	80	60	PA (poliamid)
5704100160PATITT	10	160	60	PA (poliamid)
5704100100PATITT	10	100	60	PA (poliamid)
5704100120PATITT	10	120	60	PA (poliamid)
5704100140PATITT	10	140	60	PA (poliamid)
5704100180PATITT	10	180	60	PA (poliamid)
5704100280PATITT	10	280	60	PA (poliamid)
5704100220PATITT	10	220	60	PA (poliamid)
5704100240PATITT	10	240	60	PA (poliamid)
5704100260PATITT	10	260	60	PA (poliamid)
5704100300PATITT	10	300	60	PA (poliamid)