

63.32
BLOCZ
PODW.

Bloczek do lin ocynkowany podwójny



ZAPYTAJ O PRODUKT

+48 58 55 40 555

KUP W SKLEPIE MARCOPOL24

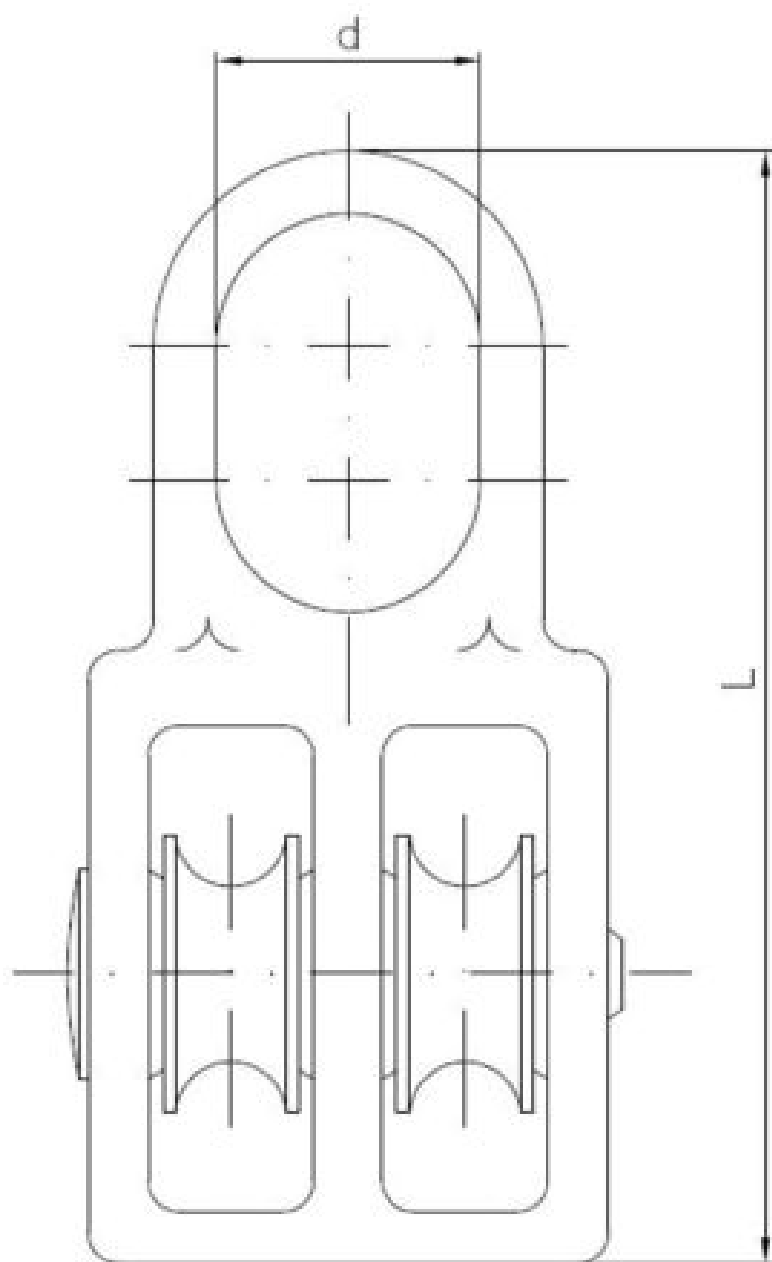
Normy:

DIN 5686

Pokrycie:

B

POWLOKA
CYNKOWA
BIELA



Wymiary

Material index	Typ	d - Średnica [mm]	L - Długość [mm]	Zastosowanie	Obciążenie znamionowe [kg]	Obciążenie zrywające
6332040KRAPODS	40	14	93	do lin max 10 mm	300	900

Material index	Typ	d - Średnica [mm]	L - Długość [mm]	Zastosowanie	Obciążenie znamionowe [kg]	Obciążenie zrywające
6332030KRAPODS	30	13	80	do lin max 8 mm	250	750
6332025KRAPODS	25	12	70	do lin max 7 mm	230	690
6332050KRAPODS	50	16	113	do lin max 12 mm	390	1170