

56.33
CA-Z/H

Kotwa do betonu (ocynk + pierścień powłoka szerardyzowana)

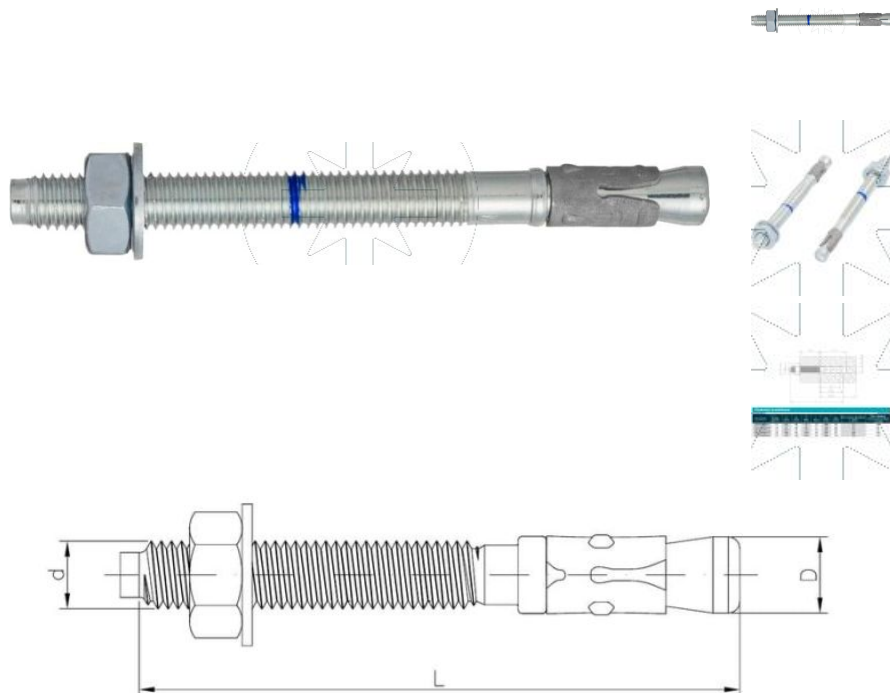
ZAPYTAJ O PRODUKT

+48 58 55 40 555

KUP W SKLEPIE MARCOPOL24

Normy:

ETA-19/0284



Wymiary

Material index	d - Średnica [mm]	L - Długość [mm]	D [mm]	tfix [mm]	Rodzaj pokrycia
5633160175BGS	M16	175	16	58	B - ocynk biały
5633080095BGS	M8	95	8	29	B - ocynk biały
5633200200BGS	M20	200	20	52	B - ocynk biały
5633120180BGS	M12	180	12	84	B - ocynk biały
5633080115BGS	M8	115	8	49	B - ocynk biały
5633200170BGS	M20	175	20	32	B - ocynk biały
5633160145BGS	M16	145	16	28	B - ocynk biały
5633120200BGS	M12	200	12	104	B - ocynk biały
5633080075BGS	M8	75	8	9	B - ocynk biały
5633120150BGS	M12	150	12	54	B - ocynk biały
5633100090BGS	M10	90	10	10	B - ocynk biały
5633100135BGS	M10	135	10	55	B - ocynk biały
5633160250BGS	M16	250	16	133	B - ocynk biały
5633100105BGS	M10	105	10	25	B - ocynk biały
5633120110BGS	M12	110	12	14	B - ocynk biały
5633100165BGS	M10	165	10	85	B - ocynk biały
5633120120BGS	M12	120	12	24	B - ocynk biały
5633160220BGS	M16	220	16	103	B - ocynk biały
5633120130BGS	M12	130	12	34	B - ocynk biały
5633100115BGS	M10	115	10	35	B - ocynk biały

Material index	d - Średnica [mm]	L - Długość [mm]	D [mm]	tfix [mm]	Rodzaj pokrycia
5633120100BGS	M12	100	12	4	B - ocynk biały
5633100185BGS	M10	185	10	105	B - ocynk biały
5633080080BGS	M8	80	8	15	B - ocynk biały