

52.34  
MPZ  
3

# Wkręt samowierzący MPZ 3 (ocynk) - zdolność przewiercania 3 mm

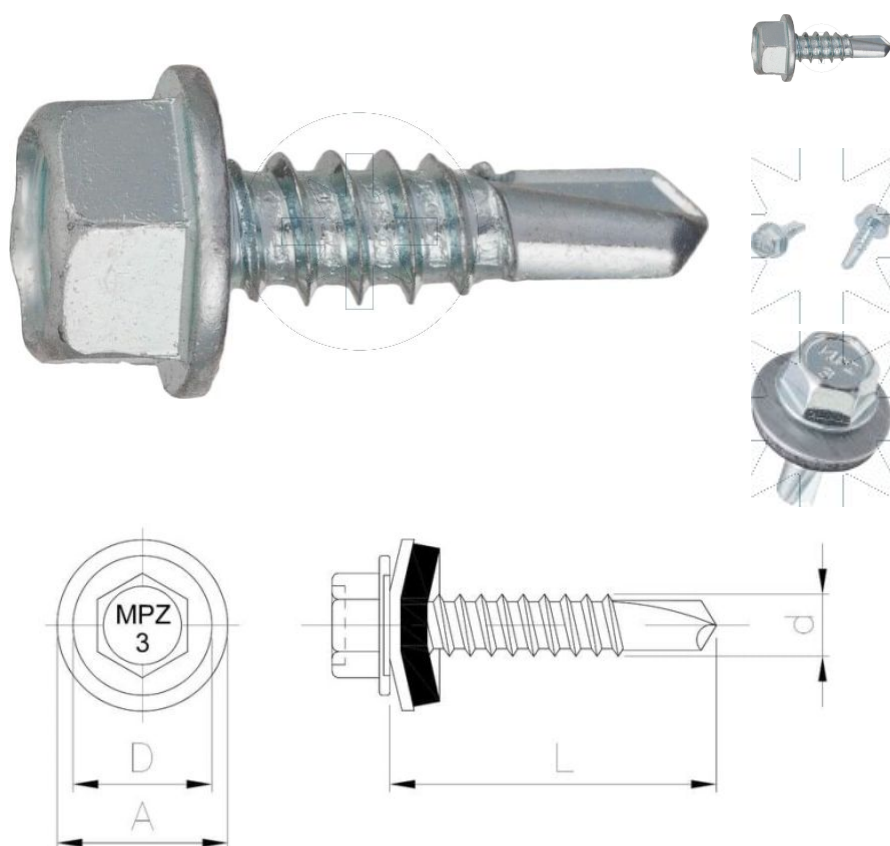
ZAPYTAJ O PRODUKT

+48 58 55 40 555

KUP W SKLEPIE MARCOPOL24

**Normy:**

ETA-18/0371



## Wymiary

Material index	d - Średnica [mm]	L - Długość [mm]	D [mm]	A [mm]	RAL	Rodzaj pokrycia
52340048032BT	4.8	32	10.5	-		B - ocynk biały
52340048025BT	4.8	25	10.5	-		B - ocynk biały
52340048019BT	4.8	19	10.5	-		B - ocynk biały
52340048035BT	4.8	35	10.5	-		B - ocynk biały
52340048035S14BT	4.8	35	10.5	14		B - ocynk biały
52340048045BT	4.8	45	10.5	-		B - ocynk biały
52340048055BT	4.8	55	10.5	-		B - ocynk biały
52340048022S14BT	4.8	22	10.5	14		B - ocynk biały
52340048022BT	4.8	22	10.5	-		B - ocynk biały
52340048025S14BT	4.8	25	10.5	14		B - ocynk biały
52340048016BT	4.8	16	10.5	-		B - ocynk biały
52340048055S14BT	4.8	55	10.5	14		B - ocynk biały
52340048019S14BT	4.8	19	10.5	14		B - ocynk biały
52340048016S14BT	4.8	16	10.5	14		B - ocynk biały
52340048032S14BT	4.8	32	10.5	14		B - ocynk biały
52340048045S14BT	4.8	45	10.5	14		B - ocynk biały
5234048025S14B910T	4.8	25	10.5	14	9010	B - ocynk biały

<b>Material index</b>	<b>d - Średnica [mm]</b>	<b>L - Długość [mm]</b>	<b>D [mm]</b>	<b>A [mm]</b>	<b>RAL</b>	<b>Rodzaj pokrycia</b>
5234048022S14B716T	4.8	22	10.5	14	7016	B - ocynk biały
5234048025S14B716T	4.8	25	10.5	14	7016	B - ocynk biały
5234048025S14B906T	4.8	25	10.5	14	9006	B - ocynk biały
5234048022S14B906T	4.8	22	10.5	14	9006	B - ocynk biały
5234048025S14B735T	4.8	25	10.5	14	7035	B - ocynk biały
5234048022S14B910T	4.8	22	10.5	14	9010	B - ocynk biały