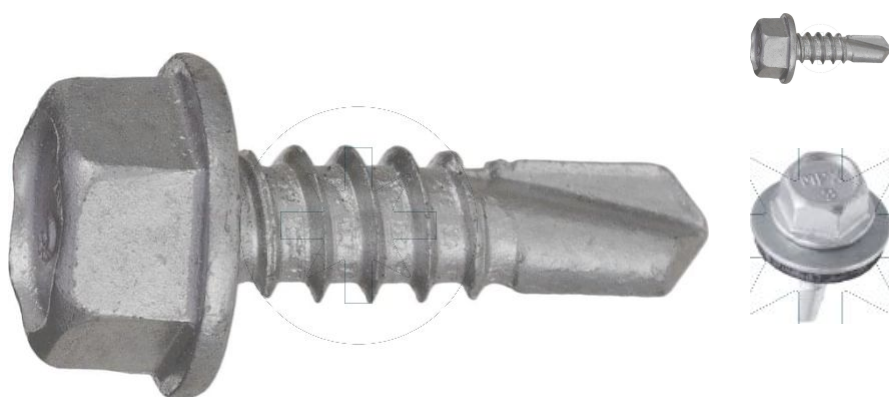


52.61
MPX
3

Wkręt samowiercący bimetaliczny MPX 3 - zdolność przewiercania 3 mm



ZAPYTAJ O PRODUKT

+48 58 55 40 555

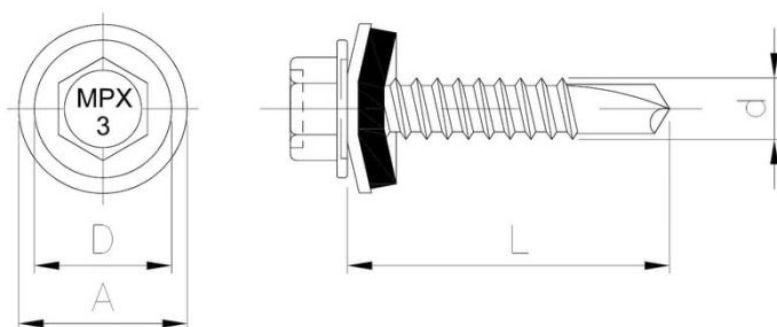
KUP W SKLEPIE MARCOPOL24

Normy:

ETA-18/0371



Materia?:



Wymiary

Material index	d - Średnica [mm]	L - Długość [mm]	D [mm]	A [mm]	Materiały	Rodzaj pokrycia
5261048025XH05T	4.8	25	11	-	Bi-Metal	Silver Ruspert
5261048025I14XH05T	4.8	25	11	14	Bi-Metal	Silver Ruspert