

52.61
MPX
3

Wkręt samowiercący bimetaliczny MPX 3 - zdolność przewiercania 3 mm



Materia?:

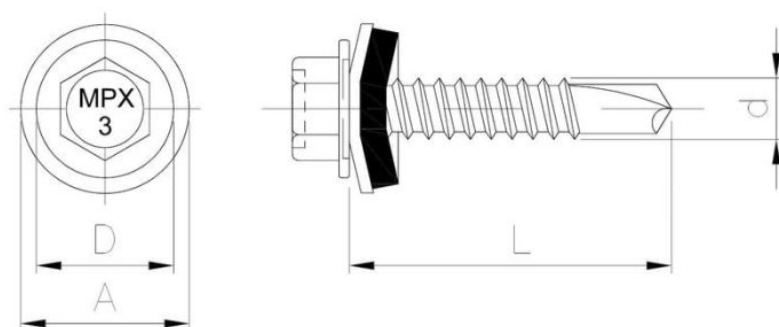
ZAPYTAJ O PRODUKT

+48 58 55 40 555

KUP W SKLEPIE MARCOPOL24

Normy:

ETA-18/0371



Wymiary

| Material index | d - Średnica [mm] | L - Długość [mm] | D [mm] | A [mm] | Materiały | Rodzaj pokrycia |
|--------------------|-------------------|------------------|--------|--------|-----------|-----------------|
| 5261048025I14XH05T | 4.8 | 25 | 11 | 14 | Bi-Metal | Silver Ruspert |
| 5261048025XH05T | 4.8 | 25 | 11 | - | Bi-Metal | Silver Ruspert |