

52.38  
MPZ  
5

# Wkręt samowiercący MPZ 5 (ocynk) - zdolność przewiercania 5 mm

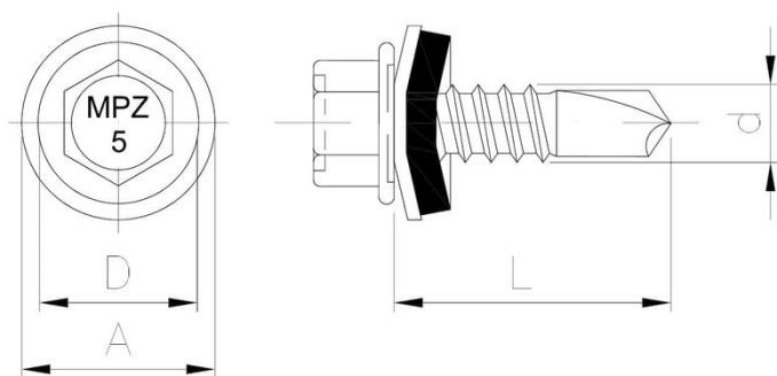
ZAPYTAJ O PRODUKT

+48 58 55 40 555

KUP W SKLEPIE MARCOPOL24

**Normy:**

ETA-18/0371



## Wymiary

Material index	d - Średnica [mm]	L - Długość [mm]	D [mm]	A [mm]	RAL	Rodzaj pokrycia
52380055060S16BT	5.5	60	10.5	16		B - ocynk biały
52380055070BT	5.5	70	10.5	-		B - ocynk biały
52380055050BT	5.5	50	10.5	-		B - ocynk biały
52380055025BT	5.5	25	10.5	-		B - ocynk biały
52380055025S14BT	5.5	25	10.5	14		B - ocynk biały
52380055032S16BT	5.5	32	10.5	16		B - ocynk biały
52380055019S14BT	5.5	19	10.5	14		B - ocynk biały
52380055038BT	5.5	38	10.5	-		B - ocynk biały
52380055050S16BT	5.5	50	10.5	16		B - ocynk biały
52380055025S16BT	5.5	25	10.5	16		B - ocynk biały
52380055060S14BT	5.5	60	10.5	14		B - ocynk biały
52380055038S14BT	5.5	38	10.5	14		B - ocynk biały
52380055060BT	5.5	60	10.5	-		B - ocynk biały
52380055032BT	5.5	32	10.5	-		B - ocynk biały
52380055070S14BT	5.5	70	10.5	14		B - ocynk biały
52380055019S16BT	5.5	19	10.5	16		B - ocynk biały

<b>Material index</b>	<b>d - Średnica [mm]</b>	<b>L - Długość [mm]</b>	<b>D [mm]</b>	<b>A [mm]</b>	<b>RAL</b>	<b>Rodzaj pokrycia</b>
52380055019BT	5.5	19	10.5	-		B - ocynk biały
52380055050S14BT	5.5	50	10.5	14		B - ocynk biały
52380055032S14BT	5.5	32	10.5	14		B - ocynk biały
52380055038S16BT	5.5	38	10.5	16		B - ocynk biały
52380055070S16BT	5.5	70	10.5	16		B - ocynk biały
5238055025S14B910T	5.5	25	10.5	14	9010	B - ocynk biały
5238055025S14B716T	5.5	25	10.5	14	7016	B - ocynk biały
5238055025S14B503T	5.5	25	10.5	14	5003	B - ocynk biały
5238055025S14B906T	5.5	25	10.5	14	9006	B - ocynk biały
5238055025S14B735T	5.5	25	10.5	14	7035	B - ocynk biały