

52.45  
MPZ  
8

# Wkręt samowiercący MPZ 8 (ocynk) - zdolność przewiercania 8 mm

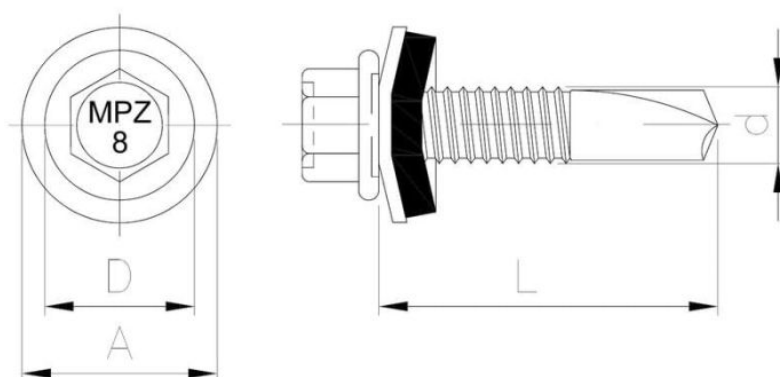
ZAPYTAJ O PRODUKT

+48 58 55 40 555

KUP W SKLEPIE MARCOPOL24

**Normy:**

ETA-18/0371



## Wymiary

Material index	d - Średnica [mm]	L - Długość [mm]	D [mm]	A [mm]	Rodzaj pokrycia
5245055025BT	5.5	25	11	-	B - ocynk biały
5245055025A16BT	5.5	25	11	16	B - ocynk biały
5245055025A14BT	5.5	25	11	14	B - ocynk biały
5245055025S16BT	5.5	25	11	16	B - ocynk biały
5245055025S14BT	5.5	25	11	14	B - ocynk biały