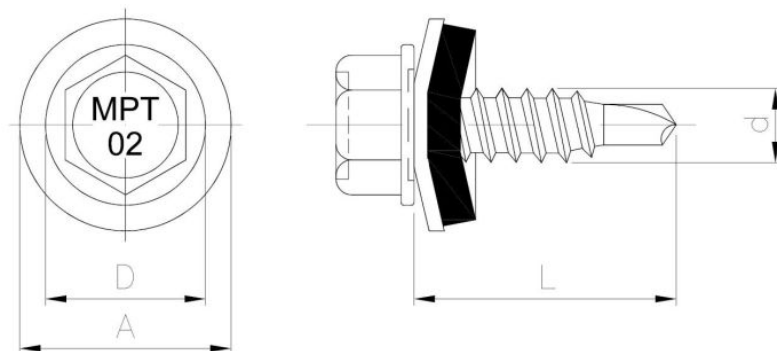


52.31
MPT02

Wkręt samowiercący MPT 02 (powłoka ceramiczna) - zdolność przewierce
x 1,25 mm



ZAPYTAJ O PRODUKT

+48 58 55 40 555

KUP W SKLEPIE MARCOPOL24

Normy:

ETA-18/0371



Wymiary

Material index	d - Średnica [mm]	L - Długość [mm]	D [mm]	Rodzaj pokrycia
5231048020BT	4.8	20	10.5	CR - powłoka ceramiczna
5231048020A14H05T	4.8	20	10.5	CR - powłoka ceramiczna
5231048020H05T	4.8	20	10.5	CR - powłoka ceramiczna