

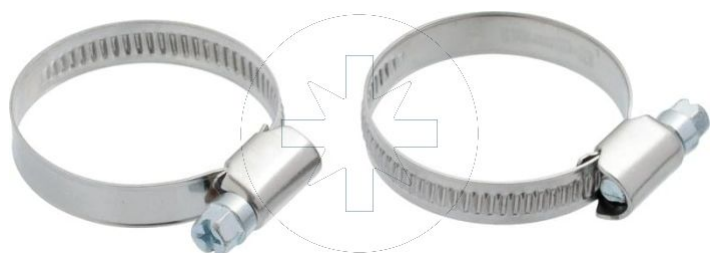
64.01
OP-9

Opaska ślimakowa STANDARD 9 mm

ZAPYTAJ O PRODUKT

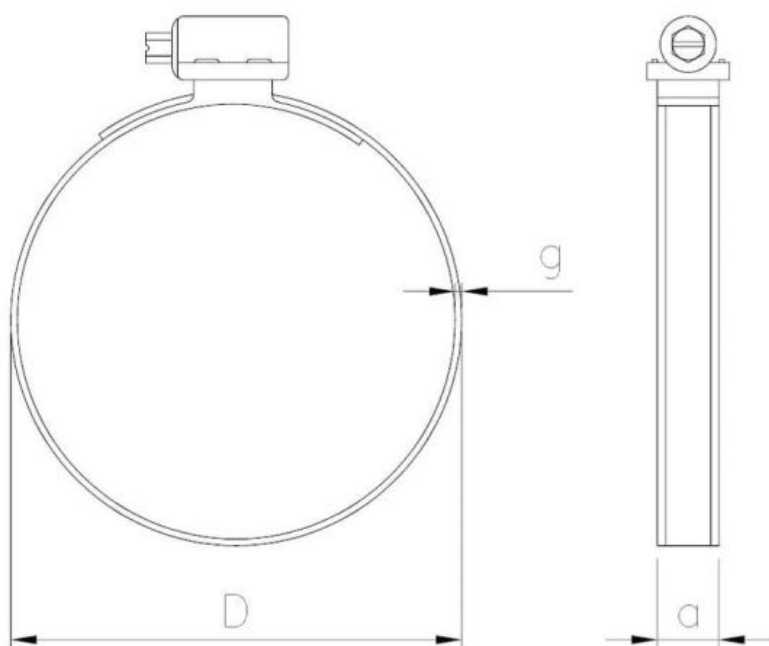
+48 58 55 40 555

KUP W SKLEPIE MARCOPOL24



Pokrycie:

B
POWŁOKA
CYNKOWA
BIAŁA



Wymiary

Material index	Typ	D [mm]	a [mm]	g [mm]	Materiały
6401016025W2/09S	W2	16-25	9.0	0.7	A2 (stal nierdzewna), St (stal węglowa)
6401012022W1/09S	W1	12-22	9.0	0.7	St (stal węglowa)
6401140160W2/09S	W2	140-160	9.0	0.7	A2 (stal nierdzewna), St (stal węglowa)
6401030045W2/09S	W2	30-45	9.0	0.7	A2 (stal nierdzewna), St (stal węglowa)
6401008012W2/09S	W2	8-12	9.0	0.7	A2 (stal nierdzewna), St (stal węglowa)
6401100120W2/09S	W2	110-120	9.0	0.7	A2 (stal nierdzewna), St (stal węglowa)
6401120140W2/09S	W2	120-140	9.0	0.7	A2 (stal nierdzewna), St (stal węglowa)
6401030045W1/09S	W1	30-45	9.0	0.7	St (stal węglowa)
6401025040W2/09S	W2	25-40	9.0	0.7	A2 (stal nierdzewna), St (stal węglowa)
6401110130W2/09S	W2	110-130	9.0	0.7	A2 (stal nierdzewna), St (stal węglowa)
6401070090W1/09S	W1	70-90	9.0	0.7	St (stal węglowa)
6401060080W1/09S	W1	60-80	9.0	0.7	St (stal węglowa)
6401190210W2/09S	W2	190-210	9.0	0.7	A2 (stal nierdzewna), St (stal węglowa)

Material index	Typ	D [mm]	a [mm]	g [mm]	Materiały
6401170190W2/09S	W2	170-190	9.0	0.7	A2 (stal nierdzewna),St (stal węglowa)
6401110130W1/09S	W1	110-130	9.0	0.7	St (stal węglowa)
6401090110W1/09S	W1	90-110	9.0	0.7	St (stal węglowa)
6401090110W2/09S	W2	90-110	9.0	0.7	A2 (stal nierdzewna),St (stal węglowa)
6401020032W1/09S	W1	20-32	9.0	0.7	St (stal węglowa)
6401060080W2/09S	W2	60-80	9.0	0.7	A2 (stal nierdzewna),St (stal węglowa)
6401040060W2/09S	W2	40-60	9.0	0.7	A2 (stal nierdzewna),St (stal węglowa)
6401020032W2/09S	W2	20-32	9.0	0.7	A2 (stal nierdzewna),St (stal węglowa)
6401012022W2/09S	W2	12-22	9.0	0.7	A2 (stal nierdzewna),St (stal węglowa)
6401010016W2/09S	W2	10-16	9.0	0.7	A2 (stal nierdzewna),St (stal węglowa)
6401010016W1/09S	W1	10-16	9.0	0.7	St (stal węglowa)
6401050070W1/09S	W1	50-70	9.0	0.7	St (stal węglowa)
6401016025W1/09S	W1	16-25	9.0	0.7	St (stal węglowa)
6401025040W1/09S	W1	25-40	9.0	0.7	St (stal węglowa)
6401130150W1/09S	W1	130-150	9.0	0.7	St (stal węglowa)
6401050070W2/09S	W2	50-70	9.0	0.7	A2 (stal nierdzewna),St (stal węglowa)
6401040060W1/09S	W1	40-60	9.0	0.7	St (stal węglowa)
6401008012W1/09S	W1	8-12	9.0	0.7	St (stal węglowa)
6401070090W2/09S	W2	70-90	9.0	0.7	A2 (stal nierdzewna),St (stal węglowa)