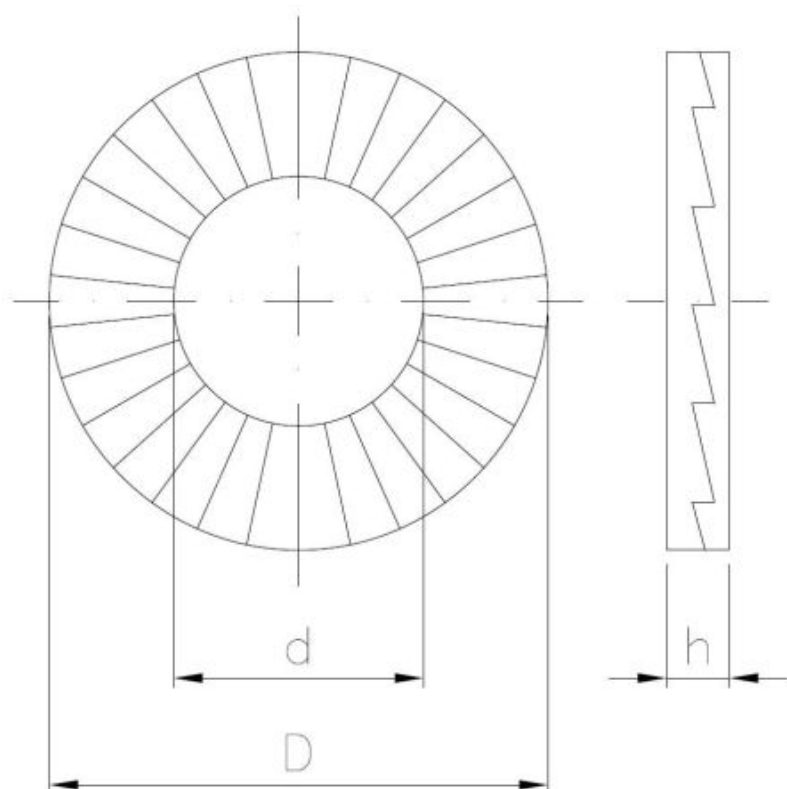




Materia?:

A2

A4



Wymiary

Material index	d - Średnica [mm]	D [mm]	h [mm]	Materiały
I1412304758A2NLS	31.4	47.0	5.8	A2 (stal nierdzewna)
I1412253390A2NLS	25.3	39.0	3.4	A2 (stal nierdzewna)
I1412214307A2NLS	21.4	30.7	3.4	A2 (stal nierdzewna)
I1412170254A2NLS	17.0	25.4	3.4	A2 (stal nierdzewna)
I1412170254A4NLS	17.0	25.4	3.4	A4 (stal kwasoodporna)
I1412152230A2NLS	15.2	23.0	3.4	A2 (stal nierdzewna)
I1412087135A2NLS	8.7	13.5	2.5	A2 (stal nierdzewna)
I1412107166A2NLS	10.7	16.6	2.5	A2 (stal nierdzewna)
I1412107166A4NLS	10.7	16.6	2.5	A4 (stal kwasoodporna)
I1412130195A2NLS	13.0	19.5	2.5	A2 (stal nierdzewna)

Material index	d - Średnica [mm]	D [mm]	h [mm]	Materiały
I1412130195A4NLS	13.0	19.5	2.5	A4 (stal kwasoodporna)
I1412034070A2NLS	3.4	7.0	1.8	A2 (stal nierdzewna)
I1412054090A2NLS	5.4	9.0	1.8	A2 (stal nierdzewna)
I1412065108A4NLS	6.5	10.8	1.8	A4 (stal kwasoodporna)
I1412065108A2NLS	6.5	10.8	1.8	A2 (stal nierdzewna)
I1412044076A2NLS	4.4	7.6	1.8	A2 (stal nierdzewna)