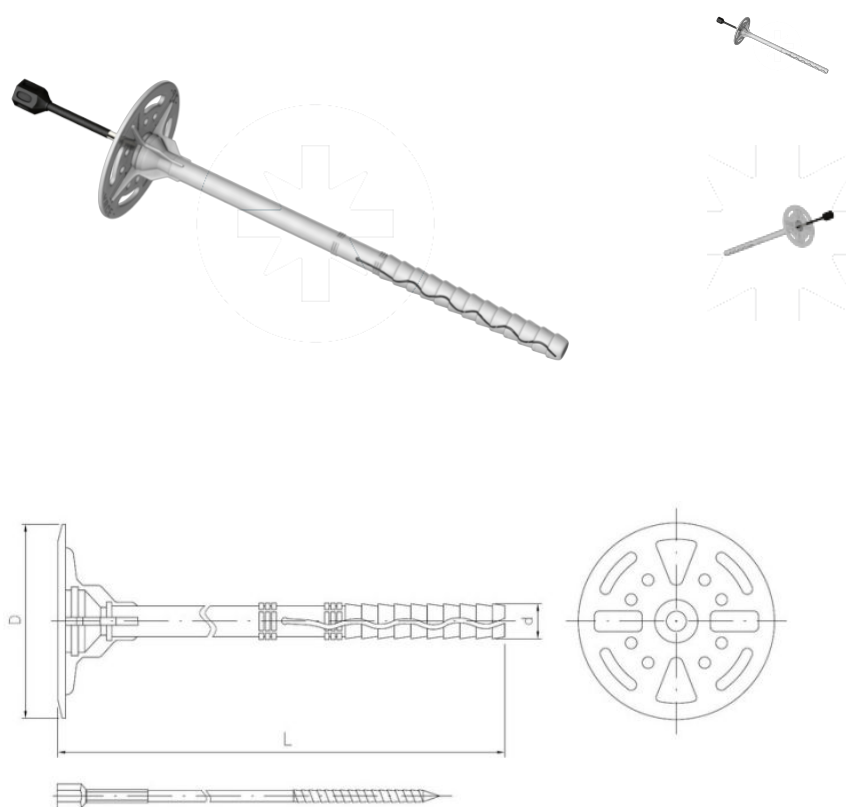


57.06
ŁIM

Łącznik do mocowania termoizolacji z trzpieniem metalowym zalanym z przedłużoną strefą rozpierania



ZAPYTAJ O PRODUKT

+48 58 55 40 555

KUP W SKLEPIE MARCOPOL24

Normy:

ITB KOT-2017/0107

Wymiary

Material index	d - Średnica [mm]	L - Długość [mm]	D [mm]	Materiały
5706100300080TITT	10	300	60	PP-polipropylen
5706100280080TITT	10	280	60	PP-polipropylen
5706100260080TITT	10	260	60	PP-polipropylen
5706100240080TITT	10	240	60	PP-polipropylen
5706100220080TITT	10	220	60	PP-polipropylen
5706100200080TITT	10	200	60	PP-polipropylen
5706100180080TITT	10	180	60	PP-polipropylen
5706100160080TITT	10	160	60	PP-polipropylen
5706100140080TITT	10	140	60	PP-polipropylen
5706100120040TITT	10	120	60	PP-polipropylen