

I56.42
TRX

INOX Tuleja rozporowa nierdzewna

ZAPYTAJ O PRODUKT

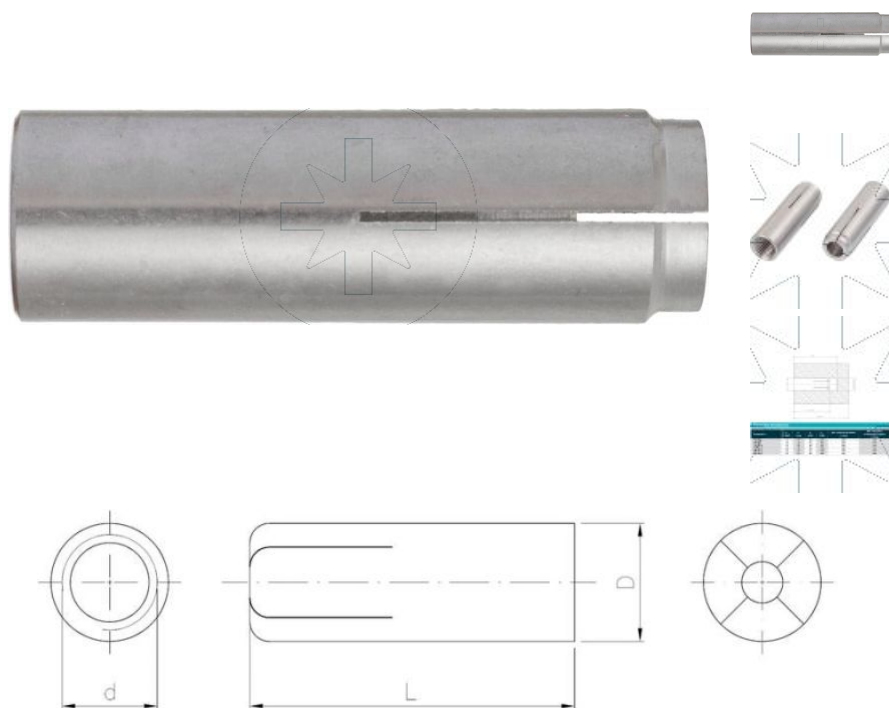
+48 58 55 40 555

Normy:

ITB-KOT-2017/0038



A4



Materia?:

Wymiary

Material index	d - Średnica [mm]	L - Długość [mm]	D [mm]	tfix [mm]	Materiały
I5642200A4S	M20	80	25		A4 (stal kwasoodporna)
I5642160A4S	M16	65	20		A4 (stal kwasoodporna)
I5642120A4S	M12	50	15		A4 (stal kwasoodporna)
I5642100A4S	M10	40	12		A4 (stal kwasoodporna)
I5642080A4S	M8	30	10		A4 (stal kwasoodporna)
I5642060A4S	M6	25	8		A4 (stal kwasoodporna)