

51.03
GBS

Wkręt do płyt kartonowo-gipsowych z wiertłem do profili metalowych

ZAPYTAJ O PRODUKT

+48 58 55 40 555

KUP W SKLEPIE MARCOPOL24

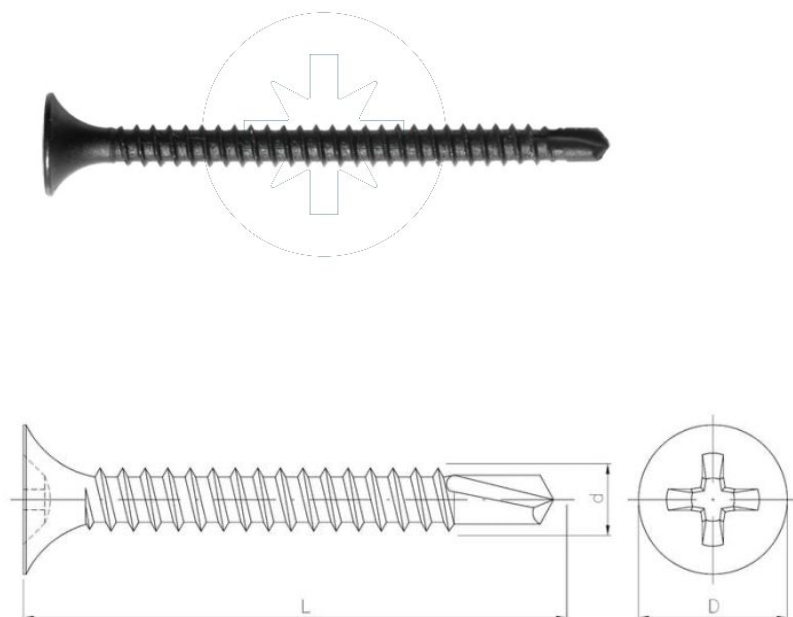
Normy:

PN-EN 14566



FOSFORANOWANIE

Pokrycie:



Wymiary

Material index	d - Średnica [mm]	L - Długość [mm]	D [mm]	Wgłębienia	Rodzaj pokrycia	Jednostka miary
5103035045PHFT	3.5	45	8.6	PH	F - powłoka fosforanowana	TYS.
5103035045PHFK	3.5	45	8.6	PH	F - powłoka fosforanowana	KG
5103035045PHF1QO	3.5	45	8.6	PH	F - powłoka fosforanowana	OPK.
5103035035PHFK	3.5	35	8.6	PH	F - powłoka fosforanowana	KG
5103035035PHF1QO	3.5	35	8.6	PH	F - powłoka fosforanowana	OPK.
5103035035PHFT	3.5	35	8.6	PH	F - powłoka fosforanowana	TYS.
5103035025PHFT	3.5	25	8.6	PH	F - powłoka fosforanowana	TYS.
5103035025PHFK	3.5	25	8.6	PH	F - powłoka fosforanowana	KG
5103035025PHF1QO	3.5	25	8.6	PH	F - powłoka fosforanowana	OPK.