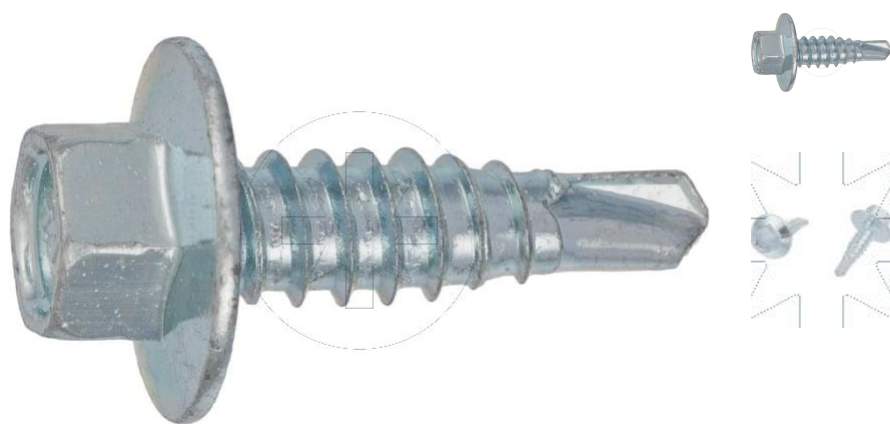


52.32  
MPZ  
03 IW

# Wkręt samowierzący ze zintegrowaną podkładką MPZ 03 IW - zdolność przewiercania 3 mm



Pokrycie:

ZAPYTAJ O PRODUKT

+48 58 55 40 555

KUP W SKLEPIE MARCOPOL24

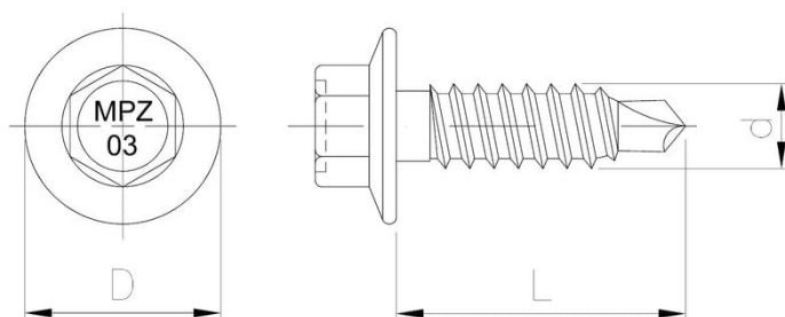
**Normy:**

ETA-18/0371



**B**

POWŁOKA  
CYNKOWA  
BIAŁA



## Wymiary

| Material index | d - Średnica [mm] | L - Długość [mm] | D [mm] | Rodzaj pokrycia |
|----------------|-------------------|------------------|--------|-----------------|
| 5232063022IWBT | 6.3               | 22               | 15     | B - ocynk biały |