

52.30
MPZ
02

Wkręt samowiercący MPZ 02 (ocynk) - zdolność przewiercania 2 x 1,25 m

ZAPYTAJ O PRODUKT

+48 58 55 40 555

KUP W SKLEPIE MARCOPOL24

Normy:

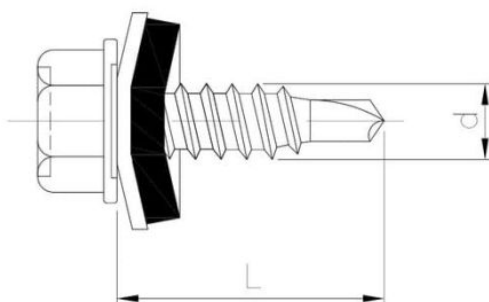
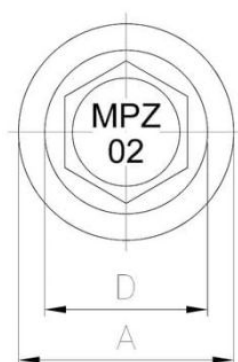
ETA-18/0371



POWLOKA
CYNKOWA
BIELA



Pokrycie:



Wymiary

Material index	d - Średnica [mm]	L - Długość [mm]	D [mm]	A [mm]	Rodzaj pokrycia	RAL
5230048020BT	4.8	20	10.5	-	B - ocynk biały	
5230048020S14BT	4.8	20	10.5	14	B - ocynk biały	
5230048020S14B716T	4.8	20	10.5	14	B - ocynk biały	7016
5230048020S14B735T	4.8	20	10.5	14	B - ocynk biały	7035
5230048020S14B910T	4.8	20	10.5	14	B - ocynk biały	9010
5230048020S14B907T	4.8	20	10.5	14	B - ocynk biały	9007
5230048020S14B905T	4.8	20	10.5	14	B - ocynk biały	9005
5230048020S14B724T	4.8	20	10.5	14	B - ocynk biały	7024
5230048020S14B906T	4.8	20	10.5	14	B - ocynk biały	9006
5230048020S14B700T	4.8	20	10.5	14	B - ocynk biały	7000
5230048020S14B503T	4.8	20	10.5	14	B - ocynk biały	5003