

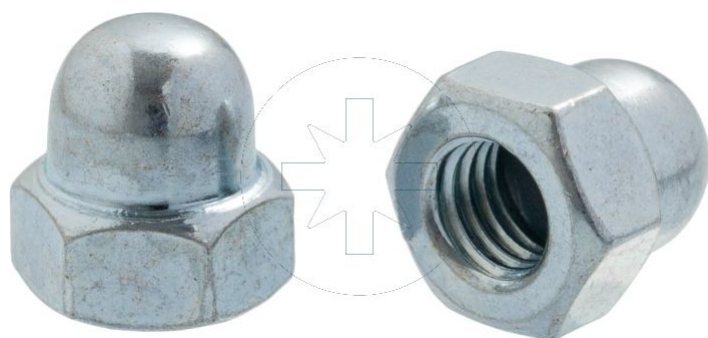
I15.09 INOX Nakrętka kołpakowa

ZAPYTAJ O PRODUKT

+48 58 55 40 555

Normy:

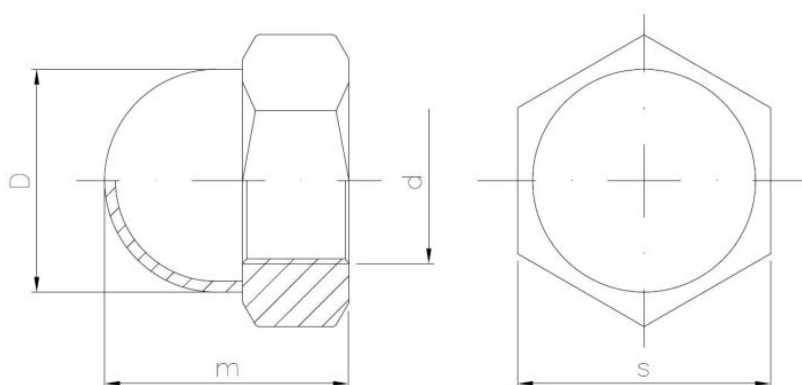
DIN 1587
PN 82181



Materia?:

A2

A4



Wymiary

Material index	d - Średnica [mm]	D [mm]	s [mm]	m [mm]	Materiały
I1509040A2D1587T	4	6.5	7.0	8.0	A2 (stal nierdzewna)
I1509160A4D1587S	16	23.0	24.0	28.0	A4 (stal kwasoodporna)
I1509160A2D1587S	16	23.0	24.0	28.0	A2 (stal nierdzewna)
I1509120A2D1587S	12	18.0	19.0	22.0	A2 (stal nierdzewna)
I1509120A2BD986T	12	18.0	19.0	22.0	A2 (stal nierdzewna)
I1509120A4D1587S	12	18.0	19.0	22.0	A4 (stal kwasoodporna)
I1509100A4D1587S	10	16.0	17.0	18.0	A4 (stal kwasoodporna)
I1509100A2D1587T	10	16.0	17.0	18.0	A2 (stal nierdzewna)
I1509080A2D1587T	8	12.5	13.0	15.0	A2 (stal nierdzewna)
I1509080A4D1587S	8	12.5	13.0	15.0	A4 (stal kwasoodporna)
I1509060A2D1587T	6	9.5	10.0	12.0	A2 (stal nierdzewna)
I1509060A4D1587S	6	9.5	10.0	12.0	A4 (stal kwasoodporna)
I1509050A2D1587T	5	7.5	8.0	10.0	A2 (stal nierdzewna)