

14.08  
PAP

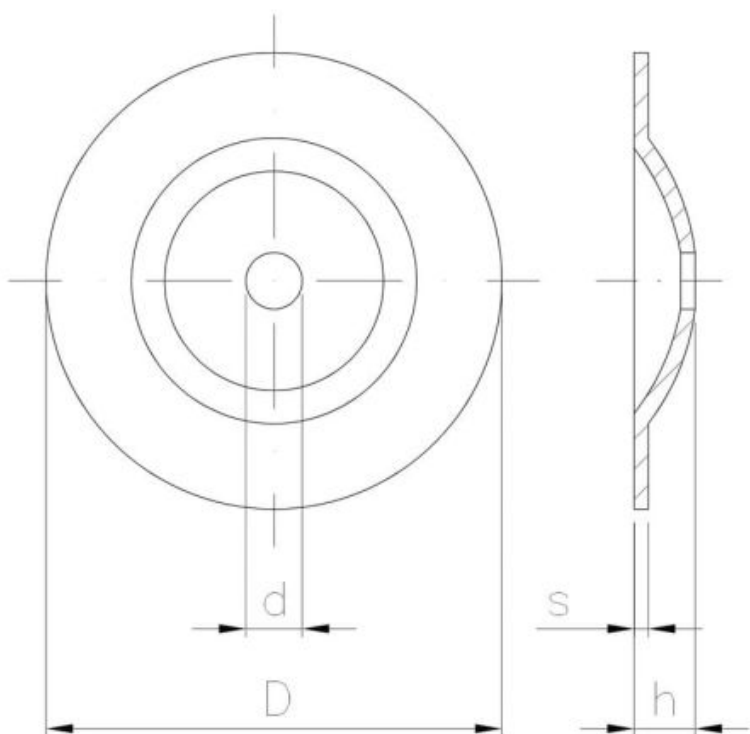
## Podkładka papowa



Pokrycie:

B

POWŁOKA  
CYNKOWA  
BIAŁA



### Wymiary

Material index	d - Średnica [mm]	D [mm]	h [mm]	s [mm]	Rodzaj pokrycia	Jednostka miary
1408040280BWO	3.3	28	3.0	1.0	B - ocynk biały	OPK.
1408040280BK	3.3	28	3.0	1.0	B - ocynk biały	KG

ZAPYTAJ O PRODUKT

+48 58 55 40 555

KUP W SKLEPIE MARCOPOL24