



Klasy:

6

Pokrycie:

B

POWŁOKA  
CYNKOWA  
BIAŁA

Pokrycie na zamówienie:

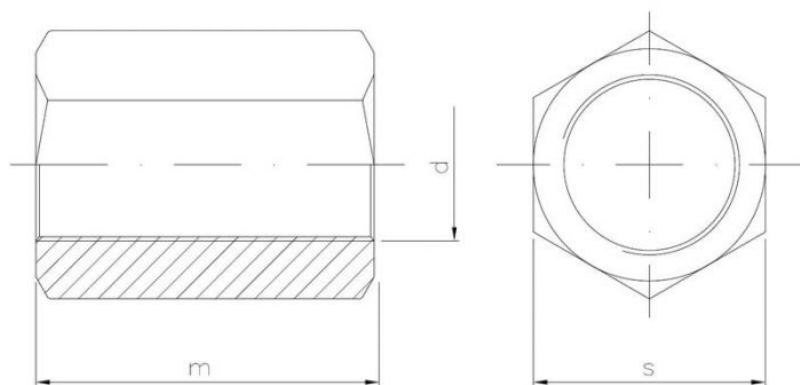
A

POWŁOKA  
CYNKOWA  
ZŁOTA

C

POWŁOKA  
CYNKOWA  
CZARNA

N

POWŁOKA  
NIKLOWA

## Wymiary

Material index	d - Średnica [mm]	m [mm]	s [mm]	Klasa własności mechanicznych	Rodzaj pokrycia
1502050025BD6334T	M5	25.0	8.0	6	B - ocynk biały
1502050015BD6334T	M5	15.0	8.0	6	B - ocynk biały
1502240072BD6334S	M24	72.0	36.0	6	B - ocynk biały
1502200060BD6334S	M20	60.0	30.0	6	B - ocynk biały
1502160048BD6334S	M16	48.0	24.0	6	B - ocynk biały
1502140042BD6334S	M14	42.0	22.0	6	B - ocynk biały
1502120036BD6334T	M12	36.0	19.0	6	B - ocynk biały
1502100030BD6334T	M10	30.0	17.0	6	B - ocynk biały
1502080024BD6334T	M8	24.0	13.0	6	B - ocynk biały
1502060040BD6334T	M6	40.0	10.0	6	B - ocynk biały
1502060018BD6334T	M6	18.0	10.0	6	B - ocynk biały

ZAPYTAJ O PRODUKT

+48 58 55 40 555

KUP W SKLEPIE MARCOPOL24

## Normy:

DIN 6334~  
PN-M 82157  
AT-15-8605/2016