

57.02
ŁIM-S

Łącznik do mocowania termoizolacji z trzpieniem metalowym

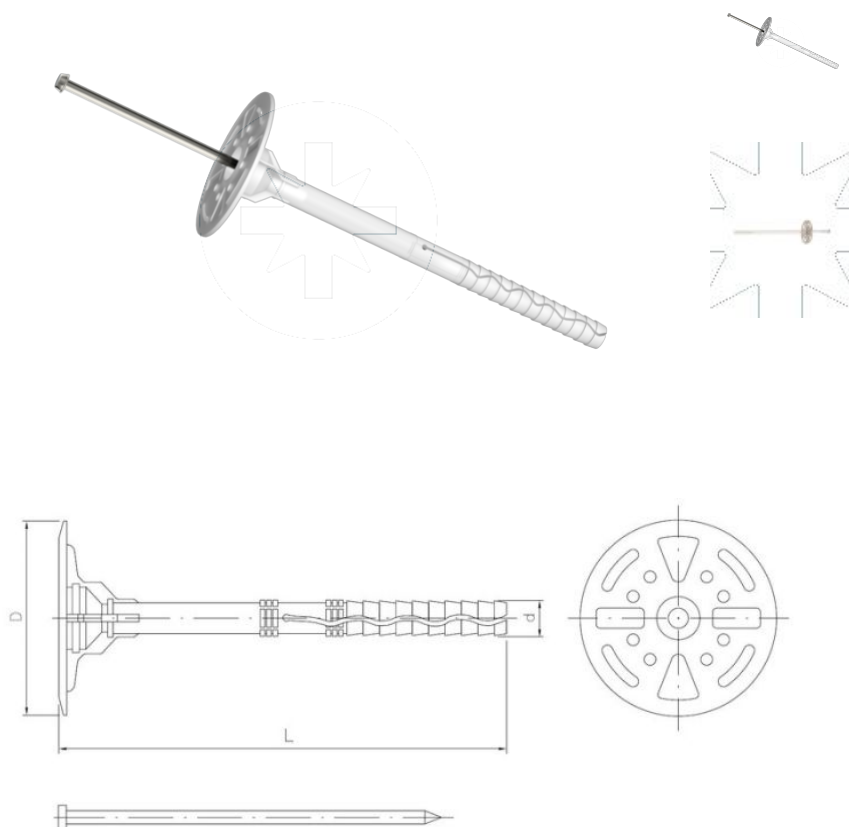
ZAPYTAJ O PRODUKT

+48 58 55 40 555

KUP W SKLEPIE MARCOPOL24

Normy:

ITB KOT-2017/0107



Wymiary

Material index	d - Średnica [mm]	L - Długość [mm]	D [mm]	Materiały
5702100080TITT	10.0	83	60	PP-polipropylen
5702100100TITT	10.0	103	60	PP-polipropylen
5702100120TITT	10.0	123	60	PP-polipropylen
5702100140TITT	10.0	143	60	PP-polipropylen
5702100160TITT	10.0	163	60	PP-polipropylen
5702100180TITT	10.0	183	60	PP-polipropylen
5702100200TITT	10.0	203	60	PP-polipropylen
5702100220TITT	10.0	223	60	PP-polipropylen
5702100240TITT	10.0	243	60	PP-polipropylen
5702100260TITT	10.0	263	60	PP-polipropylen
5702100300TITT	10.0	283	60	PP-polipropylen