

57.01  
ŁIT-W

# Łącznik do mocowania termoizolacji z trzpieniem tworzywowym z krótką strefą rozpierania

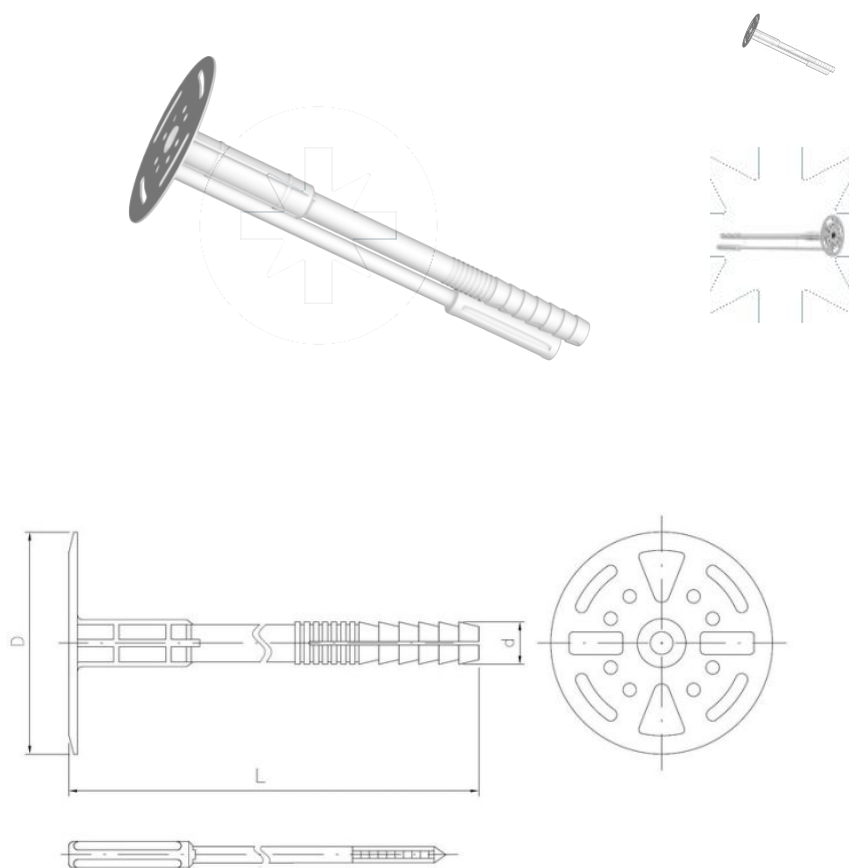
ZAPYTAJ O PRODUKT

+48 58 55 40 555

KUP W SKLEPIE MARCOPOL24

**Normy:**

ITB KOT-2017/0106



## Wymiary

Material index	d - Średnica [mm]	L - Długość [mm]	D [mm]	Materiały
5701100100ZTITT	10	100	60	PP (polipropylen)
5701100120ZTITT	10	120	60	PP (polipropylen)
5701100140ZTITT	10	140	60	PP (polipropylen)
5701100160ZTITT	10	160	60	PP (polipropylen)
5701100180ZTITT	10	180	60	PP (polipropylen)
5701100200ZTITT	10	200	60	PP (polipropylen)
5701100220ZTITT	10	220	60	PP (polipropylen)
5701100240ZTITT	10	240	60	PP (polipropylen)
5701100260ZTITT	10	260	60	PP (polipropylen)