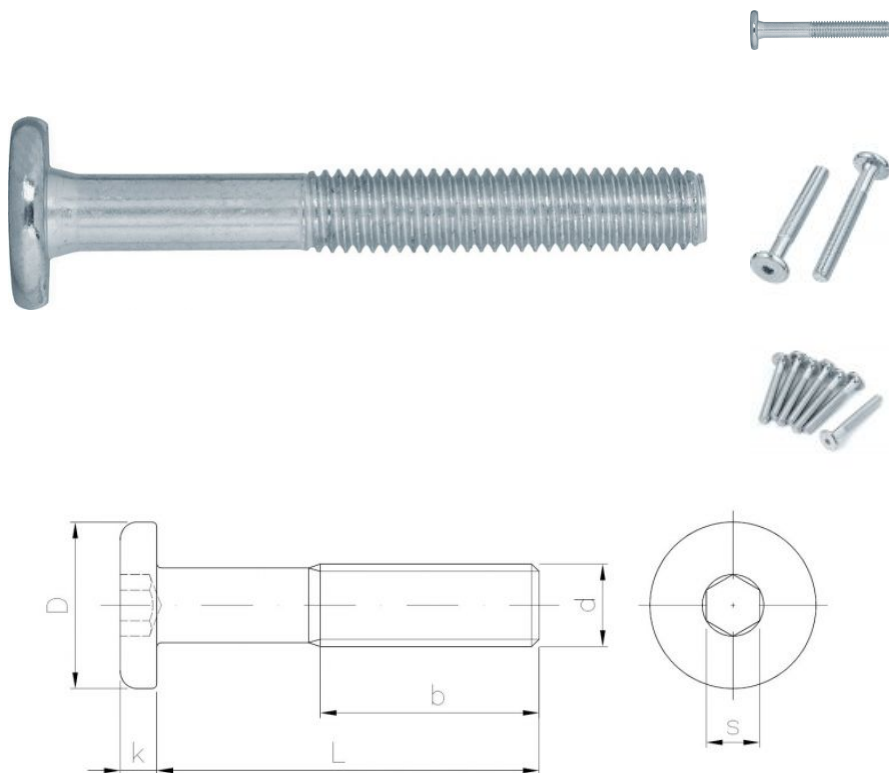


13.17
WWI

Wkręt metryczny z łbem walcowym, wgłębieniem imbusowym z gwintem części (z wprowadzeniem)



ZAPYTAJ O PRODUKT
+48 58 55 40 555
KUP W SKLEPIE MARCOPOL24

Klasy:

4.8

Pokrycie:

A
POWŁOKA
CYNKOWA
ŻÓŁTA

B
POWŁOKA
CYNKOWA
BIAŁA

Pokrycie na zamówienie:

C
POWŁOKA
CYNKOWA
CZARNA



Wymiary

Material index	d - Średnica [mm]	L - Długość [mm]	D [mm]	k [mm]	s [mm]	Klasa własności mechanicznych	Zakończeni
1317060045IMAT	M6	45	14.5	2.2	4	4.8	S (ścięte)
1317060045IMBT	M6	45	14.5	2.2	4	4.8	S (ścięte)
1317060050IMAT	M6	50	14.5	2.2	4	4.8	S (ścięte)
1317060050IMAVT	M6	50	14.5	2.2	4	4.8	V (z wprowadzaniem)
1317060050IMBT	M6	50	14.5	2.2	4	4.8	S (ścięte)
1317060055IMAT	M6	55	14.5	2.2	4	4.8	S (ścięte)
1317060055IMAVT	M6	55	14.5	2.2	4	4.8	V (z wprowadzaniem)
1317060055IMBT	M6	55	14.5	2.2	4	4.8	S (ścięte)
1317060055IMBVT	M6	55	14.5	2.2	4	4.8	V (z wprowadzaniem)
1317060060IMAT	M6	60	14.5	2.2	4	4.8	S (ścięte)
1317060060IMAVT	M6	60	14.5	2.2	4	4.8	V (z wprowadzaniem)
1317060060IMBT	M6	60	14.5	2.2	4	4.8	S (ścięte)
1317060060IMBVT	M6	60	14.5	2.2	4	4.8	V (z wprowadzaniem)
1317060065IMAT	M6	65	14.5	2.2	4	4.8	S (ścięte)
1317060065IMBT	M6	65	14.5	2.2	4	4.8	S (ścięte)
1317060065IMBVT	M6	65	14.5	2.2	4	4.8	V (z wprowadzaniem)
1317060070IMAT	M6	70	14.5	2.2	4	4.8	S (ścięte)
1317060070IMAVT	M6	70	14.5	2.2	4	4.8	V (z wprowadzaniem)

Material index	d - Średnica [mm]	L - Długość [mm]	D [mm]	k [mm]	s [mm]	Klasa własności mechanicznych	Zakończeni
1317060070IMBT	M6	70	14.5	2.2	4	4.8	S (ścięte)
1317060070IMBVT	M6	70	14.5	2.2	4	4.8	V (z wprowad
1317060075IMAT	M6	75	14.5	2.2	4	4.8	S (ścięte)
1317060075IMAVT	M6	75	14.5	2.2	4	4.8	V (z wprowad
1317060075IMBT	M6	75	14.5	2.2	4	4.8	S (ścięte)
1317060080IMAT	M6	80	14.5	2.2	4	4.8	S (ścięte)
1317060080IMAVT	M6	80	14.5	2.2	4	4.8	V (z wprowad
1317060080IMBT	M6	80	14.5	2.2	4	4.8	S (ścięte)
1317060080IMBVT	M6	80	14.5	2.2	4	4.8	V (z wprowad
1317060090IMAT	M6	90	14.5	2.2	4	4.8	S (ścięte)
1317060090IMAVT	M6	90	14.5	2.2	4	4.8	V (z wprowad
1317060090IMBT	M6	90	14.5	2.2	4	4.8	S (ścięte)
1317060090IMBVT	M6	100	14.5	2.2	4	4.8	V (z wprowad
1317060095IMAT	M6	95	14.5	2.2	4	4.8	S (ścięte)
1317060100IMAT	M6	100	14.5	2.2	4	4.8	S (ścięte)
1317060100IMAVT	M6	100	14.5	2.2	4	4.8	V (z wprowad
1317060100IMBT	M6	100	14.5	2.2	4	4.8	S (ścięte)
1317060100IMBVT	M6	100	14.5	2.2	4	4.8	V (z wprowad
1317060110IMAT	M6	110	14.5	2.2	4	4.8	S (ścięte)
1317060110IMBT	M6	110	14.5	2.2	4	4.8	S (ścięte)
1317060120IMAT	M6	120	14.5	2.2	4	4.8	S (ścięte)
1317060120IMBT	M6	120	14.5	2.2	4	4.8	S (ścięte)
1317060130IMBT	M6	130	14.5	2.2	4	4.8	S (ścięte)
1317060140IMBT	M6	140	14.5	2.2	4	4.8	S (ścięte)
1317080045IMBT	M8	45	18.0	4.0	5	4.8	S (ścięte)
1317080050IMBT	M8	50	18.0	4.0	5	4.8	S (ścięte)
1317080055IMBT	M8	55	18.0	4.0	5	4.8	S (ścięte)
1317080055IMBVT	M8	55	18.0	4.0	5	4.8	V (z wprowad
1317080060IMBT	M8	60	18.0	4.0	5	4.8	S (ścięte)
1317080070IMBT	M8	70	18.0	4.0	5	4.8	S (ścięte)
1317080080IMBT	M8	80	18.0	4.0	5	4.8	S (ścięte)
1317080090IMAVT	M8	90	18.0	4.0	5	4.8	V (z wprowad
1317080090IMBT	M8	90	18.0	4.0	5	4.8	S (ścięte)
1317080100IMBT	M8	100	18.0	4.0	5	4.8	S (ścięte)
1317080110IMBT	M8	110	18.0	4.0	5	4.8	S (ścięte)
1317080120IMBT	M8	120	18.0	4.0	5	4.8	S (ścięte)
1317080130IMBT	M8	130	18.0	4.0	5	4.8	S (ścięte)
1317080140IMBT	M8	140	18.0	4.0	5	4.8	S (ścięte)