

14.09  
PMI

## Podkładka miseczkowa

ZAPYTAJ O PRODUKT

+48 58 55 40 555

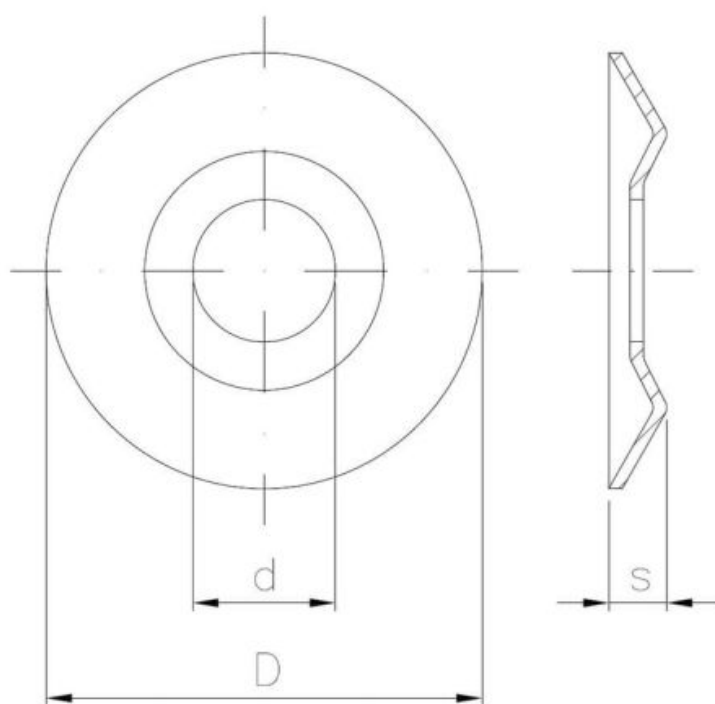
KUP W SKLEPIE MARCOPOL24



Pokrycie:

B

POWŁOKA  
CYNKOWA  
BIAŁA



### Wymiary

Material index	d - Średnica [mm]	D [mm]	s [mm]	Rodzaj pokrycia
1409040130BMIST	4	13	3.0	B - ocynk biały
1409AMIST	6	15	4.0	B - ocynk biały
1409BMIST	6	15	4.0	B - ocynk biały