



ZAPYTAJ O PRODUKT

+48 58 55 40 555

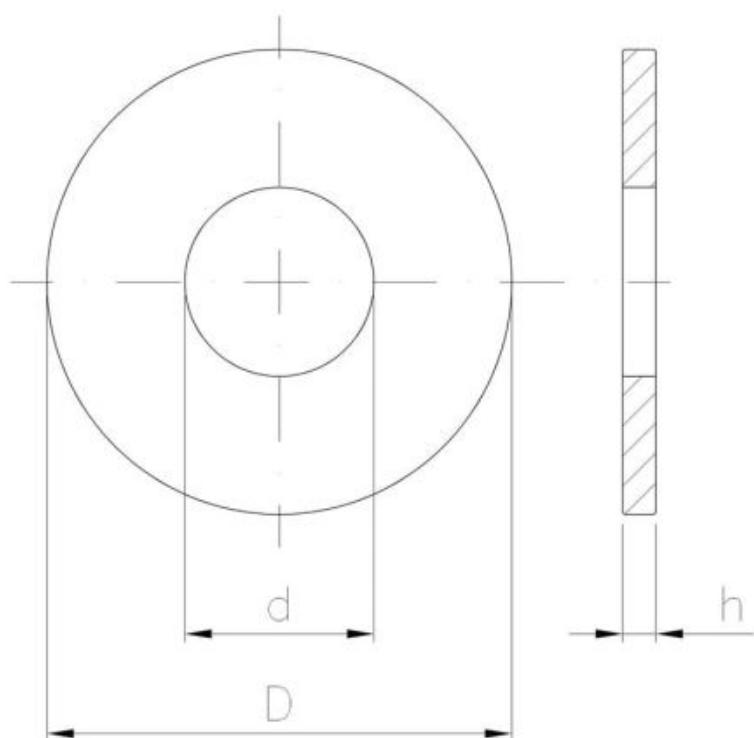
KUP W SKLEPIE MARCOPOL24

Normy:DIN 440
ISO 7094
PN-M 82019POWŁOKA
CYNKOWA
BIAŁAWYROB
SUROWY

Pokrycie:

POWŁOKA
CYNKOWA
ŻÓŁTAPOWŁOKA
CYNKOWA
CZARNA

Pokrycie na zamówienie:

**Wymiary**

Material index	d - Średnica [mm]	D [mm]	h [mm]	Rodzaj pokrycia	Jednostka miary
1402050180BD440T	5.5	18	2.0	B - ocynk biały	TYS.
1402050BD440K	5.5	18	2.0	B - ocynk biały	KG
1402060220BD440T	6.6	22	2.0	B - ocynk biały	TYS.
1402060BD440K	6.6	22	3.0	B - ocynk biały	KG
1402060SD440K	6.6	22	3.0	S - surowy	KG
1402080280020BT	9.0	28	3.0	B - ocynk biały	TYS.
1402080280BD440T	9.0	28	3.0	B - ocynk biały	TYS.
1402080285015BK	9.0	28	3.0	B - ocynk biały	KG
1402080BD440K	9.0	28	3.0	B - ocynk biały	KG

Material index	d - Średnica [mm]	D [mm]	h [mm]	Rodzaj pokrycia	Jednostka miary
1402080SD440K	9.0	28	3.0	S - surowy	KG
1402100340BD440T	11.0	34	3.0	B - ocynk biały	TYS.
1402100BD440K	11.0	34	3.0	B - ocynk biały	KG
1402100SD440K	11.0	34	3.0	S - surowy	KG
1402120440BD440T	13.5	44	4.0	B - ocynk biały	TYS.
1402120BD440K	13.5	44	4.0	B - ocynk biały	KG
1402120SD440K	13.5	44	4.0	S - surowy	KG
1402140500BD440T	15.5	50	4.0	B - ocynk biały	TYS.
1402140BD440K	15.5	50	4.0	B - ocynk biały	KG
1402160560BD440T	17.5	56	5.0	B - ocynk biały	TYS.
1402160BD440K	17.5	56	5.0	B - ocynk biały	KG
1402160SD440K	17.5	56	5.0	S - surowy	KG
1402180BD440K	19.0	56	5.0	B - ocynk biały	KG
1402200720BD440S	22.0	72	6.0	B - ocynk biały	SZT.
1402200BD440K	22.0	72	6.0	B - ocynk biały	KG
1402240850BD440K	25.0	85	6.0	B - ocynk biały	KG
1402301050BD440S	31.0	105	6.0	B - ocynk biały	SZT.