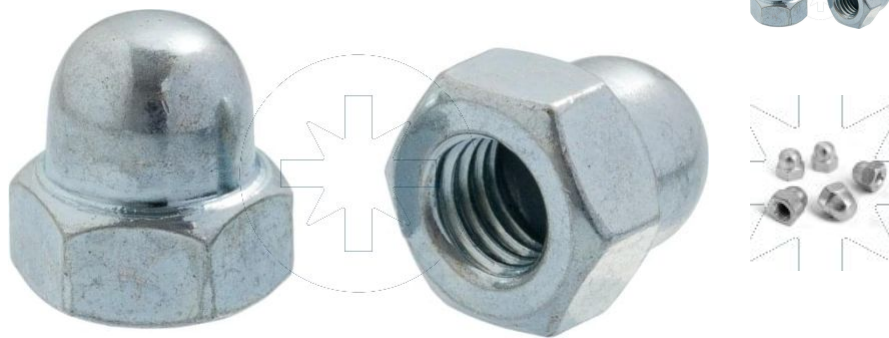


15.09
NKO

Nakrętka kołpakowa



ZAPYTAJ O PRODUKT

+48 58 55 40 555

KUP W SKLEPIE MARCOPOL24

Normy:

DIN 1587
PN-M 82181

B

POWŁOKA
CYNKOWA
BIAŁA

Pokrycie:

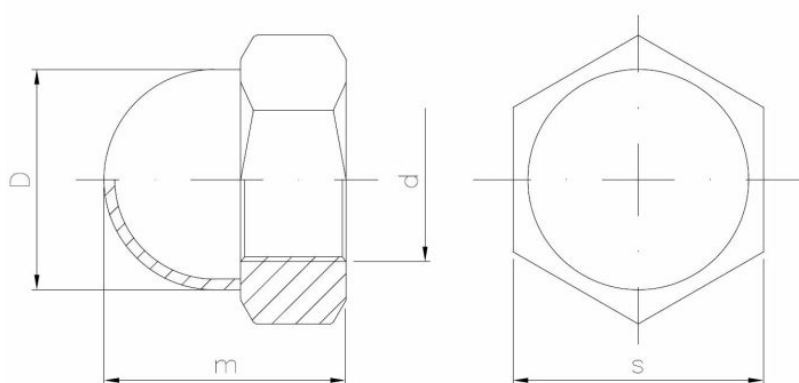
A

POWŁOKA
CYNKOWA
ŻÓŁTA

C

POWŁOKA
CYNKOWA
CZARNA

Pokrycie na zamówienie:



Wymiary

Material index	d - Średnica [mm]	D [mm]	m [mm]	s [mm]	Rodzaj pokrycia
1509030BT	M3	5.5	6.0	5.5	B - ocynk biały
1509040BT	M4	6.5	8.0	7.0	B - ocynk biały
1509050BT	M5	7.5	10.0	8.0	B - ocynk biały
1509060BD986T	M6	9.5	12.0	10.0	B - ocynk biały
1509060BT	M6	9.5	12.0	10.0	B - ocynk biały
1509080BD986T	M8	12.5	15.0	13.0	B - ocynk biały
1509080BT	M8	12.5	15.0	13.0	B - ocynk biały
1509100BT	M10	16.0	18.0	17.0	B - ocynk biały
1509120BT	M12	18.0	22.0	19.0	B - ocynk biały
1509140BS	M14	21.0	25.0	22.0	B - ocynk biały
1509160BS	M16	23.0	28.0	24.0	B - ocynk biały
1509200BD1587S	M20	28.0	34.0	30.0	B - ocynk biały