

15.03
N6N

Nakrętka 6-kątna niska



ZAPYTAJ O PRODUKT

+48 58 55 40 555

KUP W SKLEPIE MARCOPOL24

Normy:

DIN 439
ISO 4035
PN-M 82153

Pokrycie:

B

POWŁOKA
CYNKOWA
BIAŁA

Pokrycie na zamówienie:

A

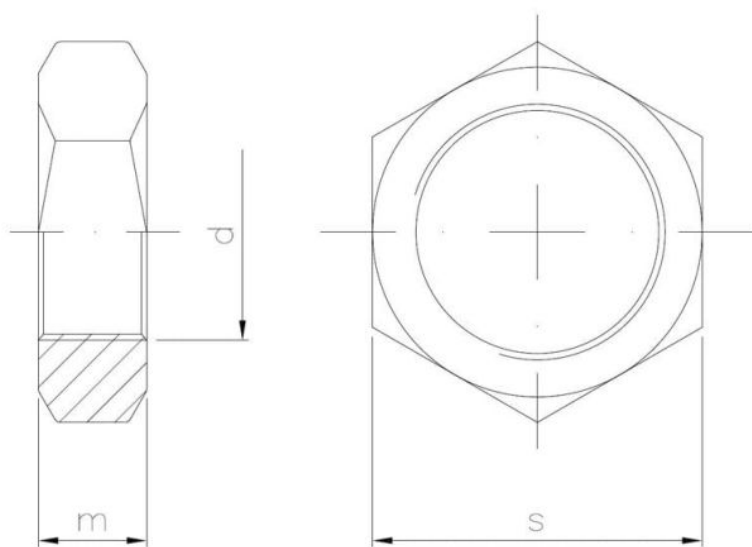
POWŁOKA
CYNKOWA
ZŁOTA

C

POWŁOKA
CYNKOWA
CZARNA

N

POWŁOKA
NIKLOWA



Wymiary

Material index	d - Średnica [mm]	m [mm]	s [mm]	Rodzaj pokrycia
1503030BD439T	M3	1.8	5.5	B - ocynk biały
1503050BD439T	M5	2.7	8.0	B - ocynk biały
1503060BD439T	M6	3.2	10.0	B - ocynk biały
1503080BD439T	M8	4.0	13.0	B - ocynk biały
1503100BD439T	M10	5.0	17.0	B - ocynk biały
1503120BD439T	M12	6.0	19.0	B - ocynk biały
1503160BD439T	M16	8.0	24.0	B - ocynk biały
1503200BD439T	M20	10.0	30.0	B - ocynk biały
1503240BD439S	M24	12.0	36.0	B - ocynk biały
1503300BD439S	M30	15.0	46.0	B - ocynk biały