

15.27 Nakrętka 6-kątna z gwintem drobnozwojnym



Pokrycie:

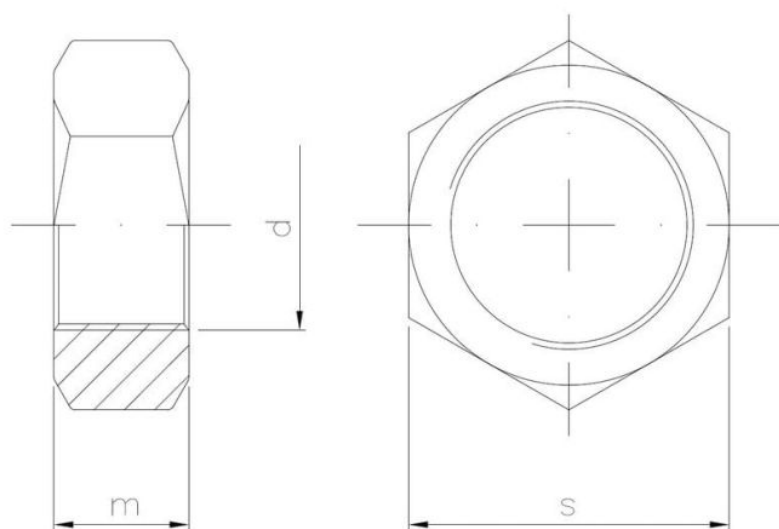
ZAPYTAJ O PRODUKT

+48 58 55 40 555

KUP W SKLEPIE MARCOPOL24

Normy:

DIN 934~



Wymiary

Material index	d - Średnica [mm]	m [mm]	s [mm]	Klasa własności mechanicznych	Rodzaj pokrycia	Jednostka miary
1527100125S10D934S	M10	8.0	17.0	10	S - surowy	SZT.
1527120125S10D934S	M12	10.0	19.0	10	S - surowy	SZT.
1527140150S10D934S	M14	11.0	22.0	10	S - surowy	SZT.
1527160150S10D934S	M16	13.0	24.0	10	S - surowy	SZT.
1527200150B08D934K	M20	16.0	30.0	8	B - ocynk biały	KG
1527200150S10D934S	M20	16.0	30.0	10	S - surowy	SZT.