

52.60
MPX
02

Wkręt samowierzący bimetaliczny MPX 02- zdolność przewiercania 2 x 1,2 mm



ZAPYTAJ O PRODUKT

+48 58 55 40 555

KUP W SKLEPIE MARCOPOL24

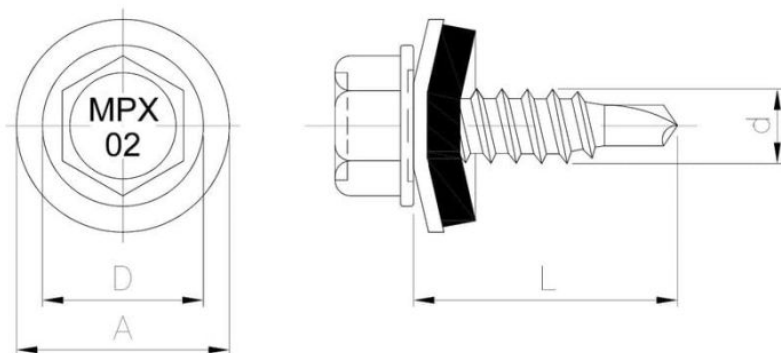
Normy:

ETA-18/0371



Pokrycie:

Materia?:



Wymiary

Material index	d - Średnica [mm]	L - Długość [mm]	D [mm]	A [mm]	RAL	Materiały	Rodzaj pokrycia
5260048020I14X716T	4.8	20	10.5	14	7016	Bi-Metal	Silver Ruspert
5260048020I14X724T	4.8	20	10.5	14	7024	Bi-Metal	Silver Ruspert
5260048020I14X735T	4.8	20	10.5	14	7035	Bi-Metal	Silver Ruspert
5260048020I14X905T	4.8	20	10.5	14	9005	Bi-Metal	Silver Ruspert
5260048020I14X906T	4.8	20	10.5	14	9006	Bi-Metal	Silver Ruspert
5260048020I14X907T	4.8	20	10.5	14	9007	Bi-Metal	Silver Ruspert
5260048020I14X910T	4.8	20	10.5	14	9010	Bi-Metal	Silver Ruspert
5260048020I14XH05T	4.8	20	10.5	14		Bi-Metal	Silver Ruspert
5260048020XH05T	4.8	20	10.5			Bi-Metal	Silver Ruspert