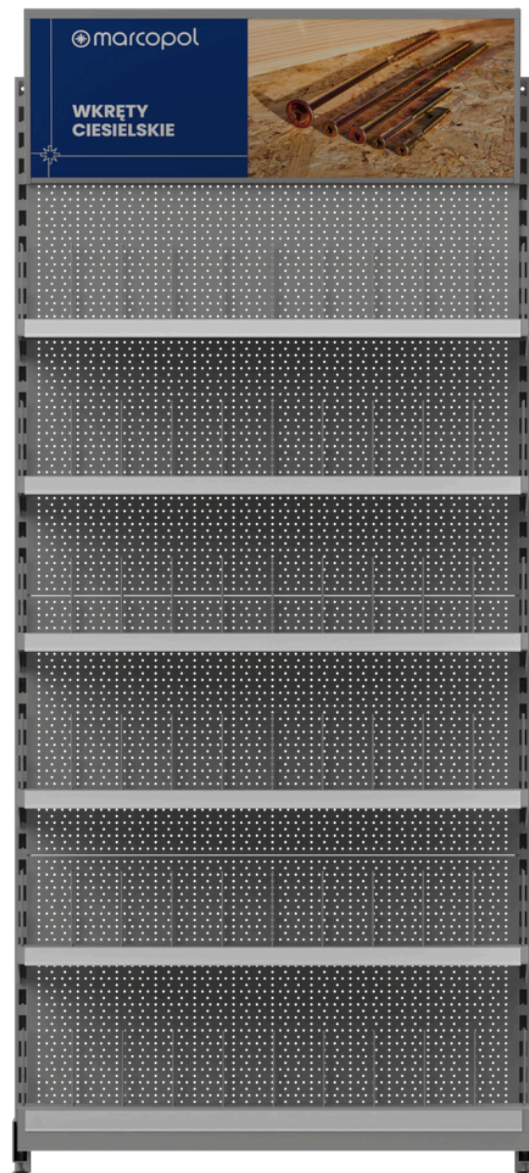
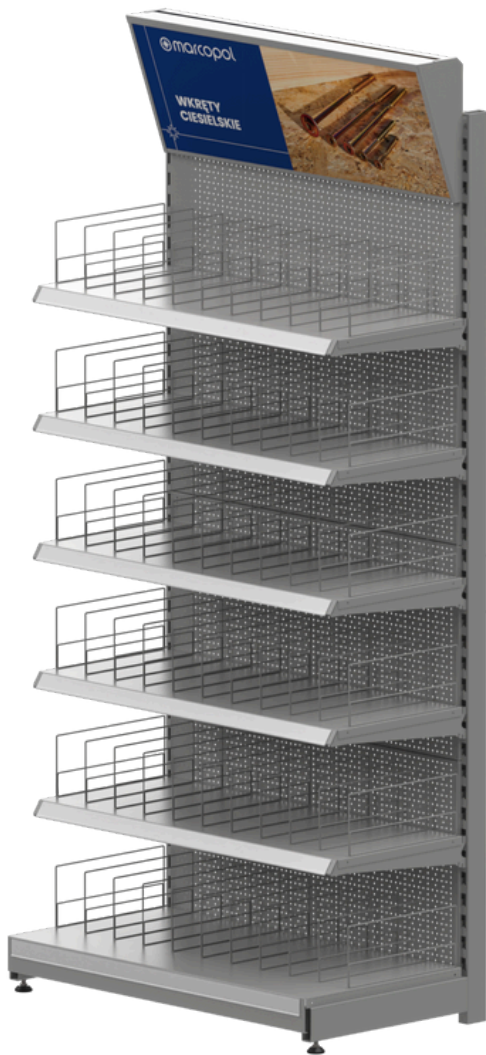


INSTRUKCJA MONTAŻU

REGAŁ EKSPOZYCYJNY WKRETY CIESIELSKIE (758248)



#FromExpertsToExperts

Szanowny Kliencie,

Dziękujemy za wybór regału ekspozycyjnego Marcopoli! Mamy nadzieję, że nasza nowa koncepcja merchandisingowa przypadnie Tobie do gustu.

Prosimy o uważne zapoznanie się z poniższą instrukcją, która pomoże w szybkim i bezproblemowym montażu. Na kolejnych stronach krok po kroku wyjaśniamy jak samodzielnie złożyć regał i wyeksponować produkty.

LISTA ELEMENTÓW

Paczka nr 1/3

- 2x noga systemowa (górną)
- 2x noga systemowa (dół)
- 1x podest duży
- 11x przegroda do podestu
- 4x blacha perforowana
- 1x instrukcja KOD QR
- 4x śruba imbusowa M8 x 20mm + podkładka M8



Paczka nr 2/3

- 5x półka z blachy pod ograniczniki 40cm
- 10x wspornik do półki z blachy 40cm
- 55x przegroda do półek 40cm
- 6x listwa cenowa



Paczka nr 3/3

- 1 x display
- 1 x grafika do display

Narzędzia potrzebne do montażu:

- klucz imbusowy 6



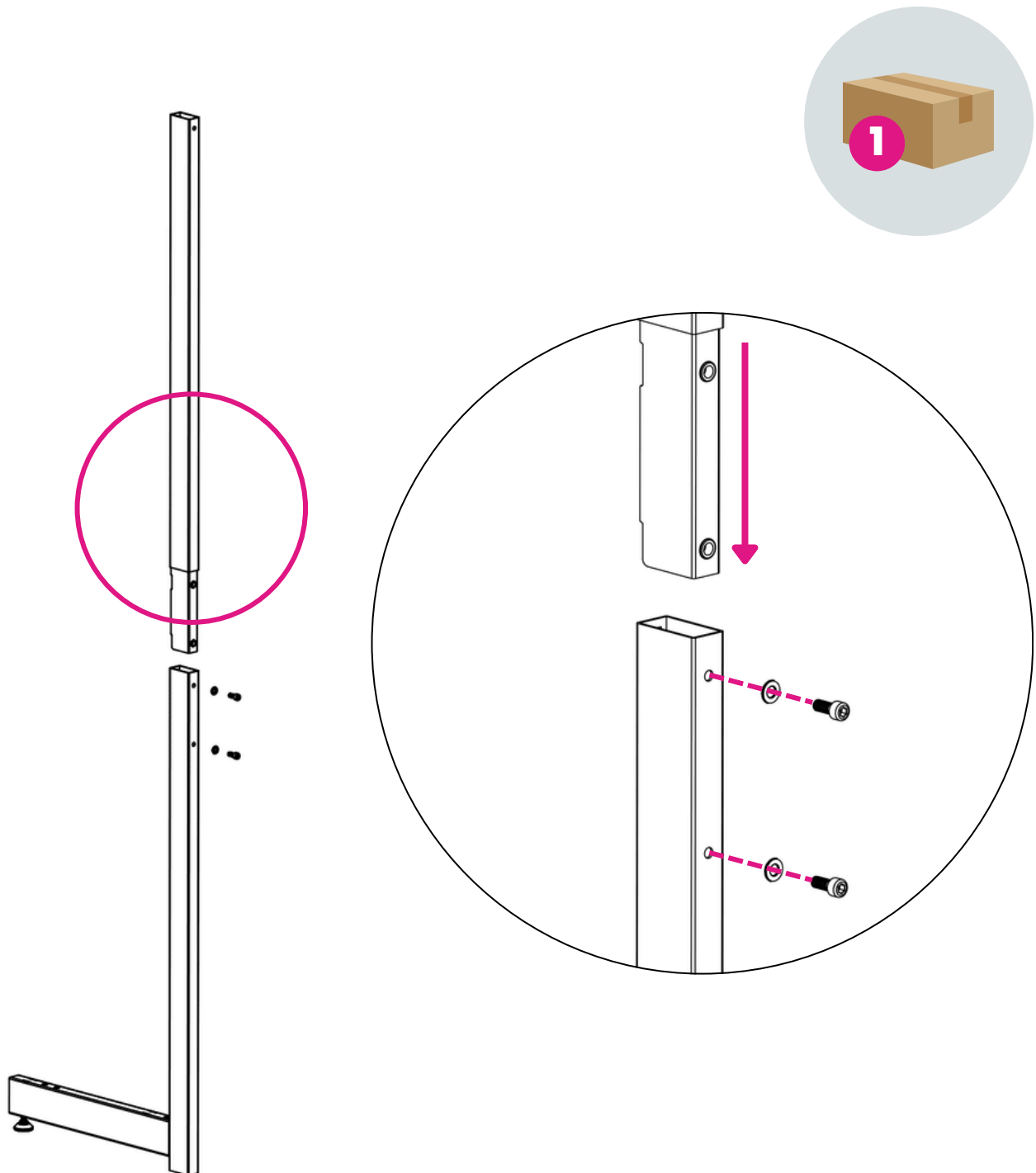
W celu ułatwienia rozmieszczenia produktów na regale do instrukcji został załączony **planogram**, a kartony na palecie zostały **opisane numerami półek** na których, należy ułożyć produkty.

STEP BY STEP

STEP 1

Montaż nóg regału

Dolną i górną część nogi należy połączyć ze sobą używając śrub imbusowych z łbem walcowym M8 x 20mm oraz podkładek metalowych M8.

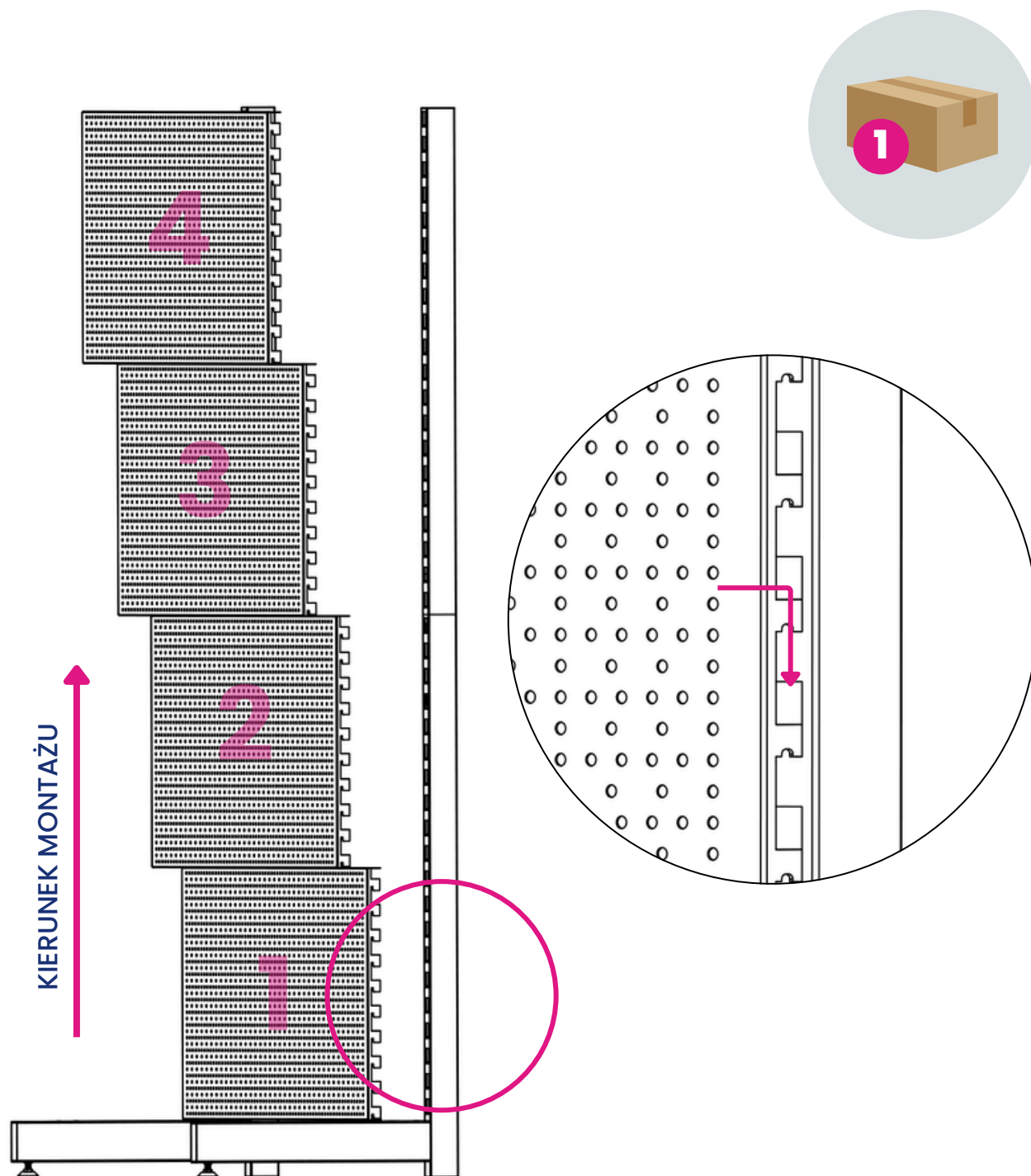


STEP BY STEP

STEP 2

Montaż pleców regału

Nogi należy połączyć plecami perforowanymi zaczynając od najniższego poziomu.

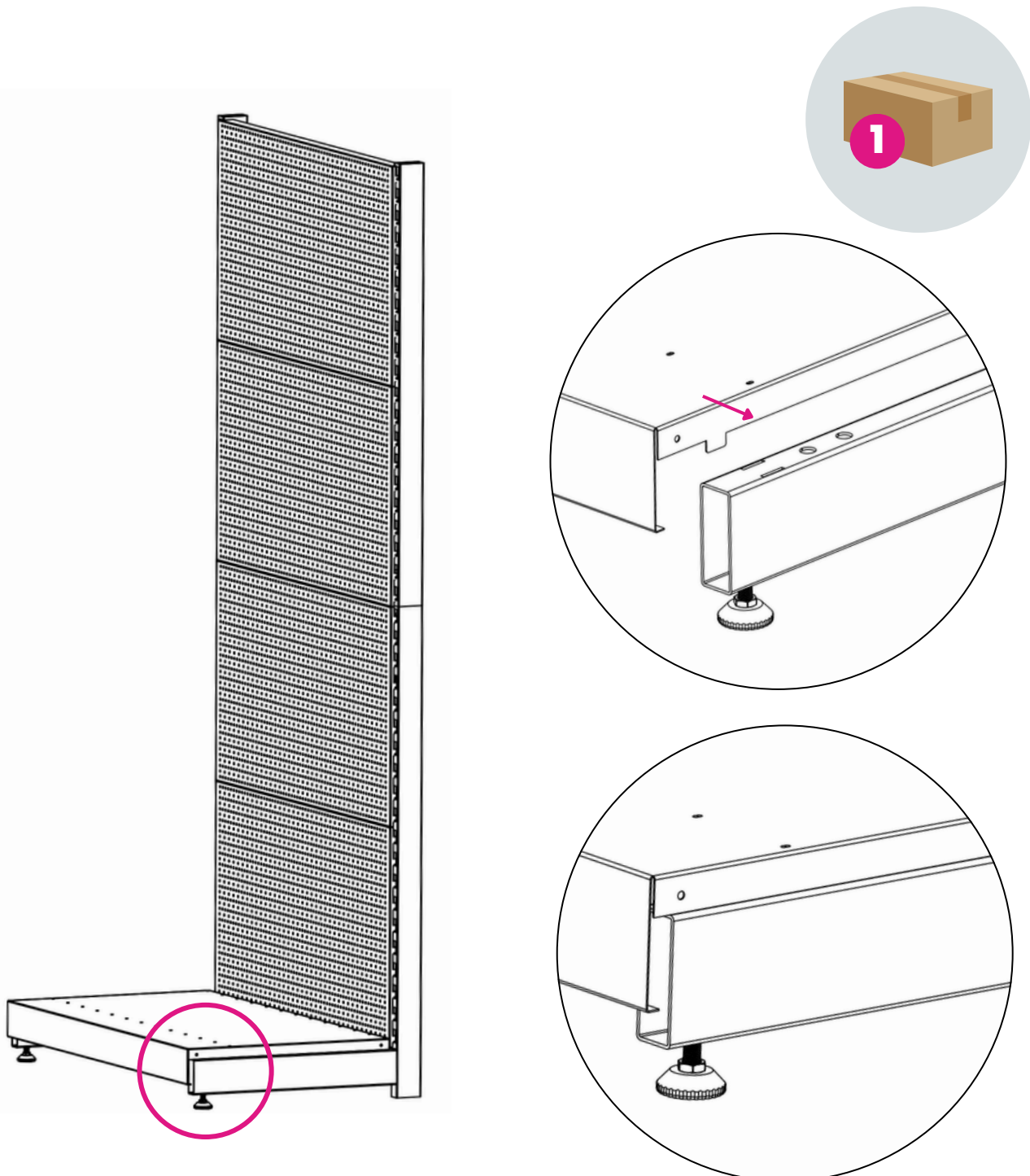


STEP BY STEP

STEP 3

Montaż podestu regału

Podest regału należy nałożyć na nogi w taki sposób aby wypustki podestu weszły w otwory w podstawie nogi regału.



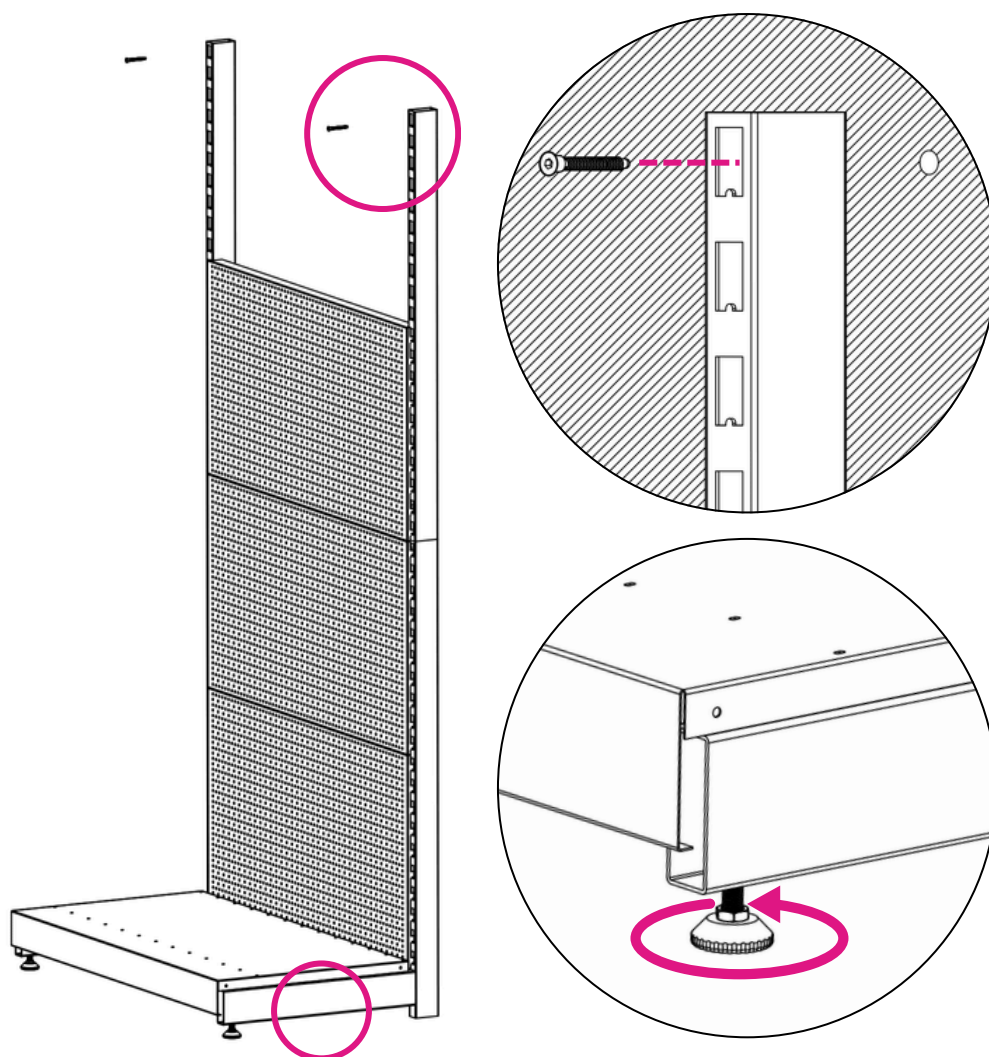
STEP BY STEP

STEP 4

Poziomowanie i kotwiczenie regału

Regał należy wypoziomować tak, aby stał równo w pionie oraz poziomie. Aby to zrobić należy wkręcać bądź wykręcać regulator umieszczony w podstawie nogi aż do uzyskania poprawnego efektu.

Aby zakotwić regał do ściany należy zdjąć górną (ostatnią blachę perforowaną), a następnie używając odpowiednich kotew bądź kołków rozporowych dopasowanych rodzajem do podłoża, przymocować regał poprzez otwory w górnych częściach nóg. Regał należy zakotwić przez obydwie nogi. Po kotwieniu ponownie założyć plecy perforowane.



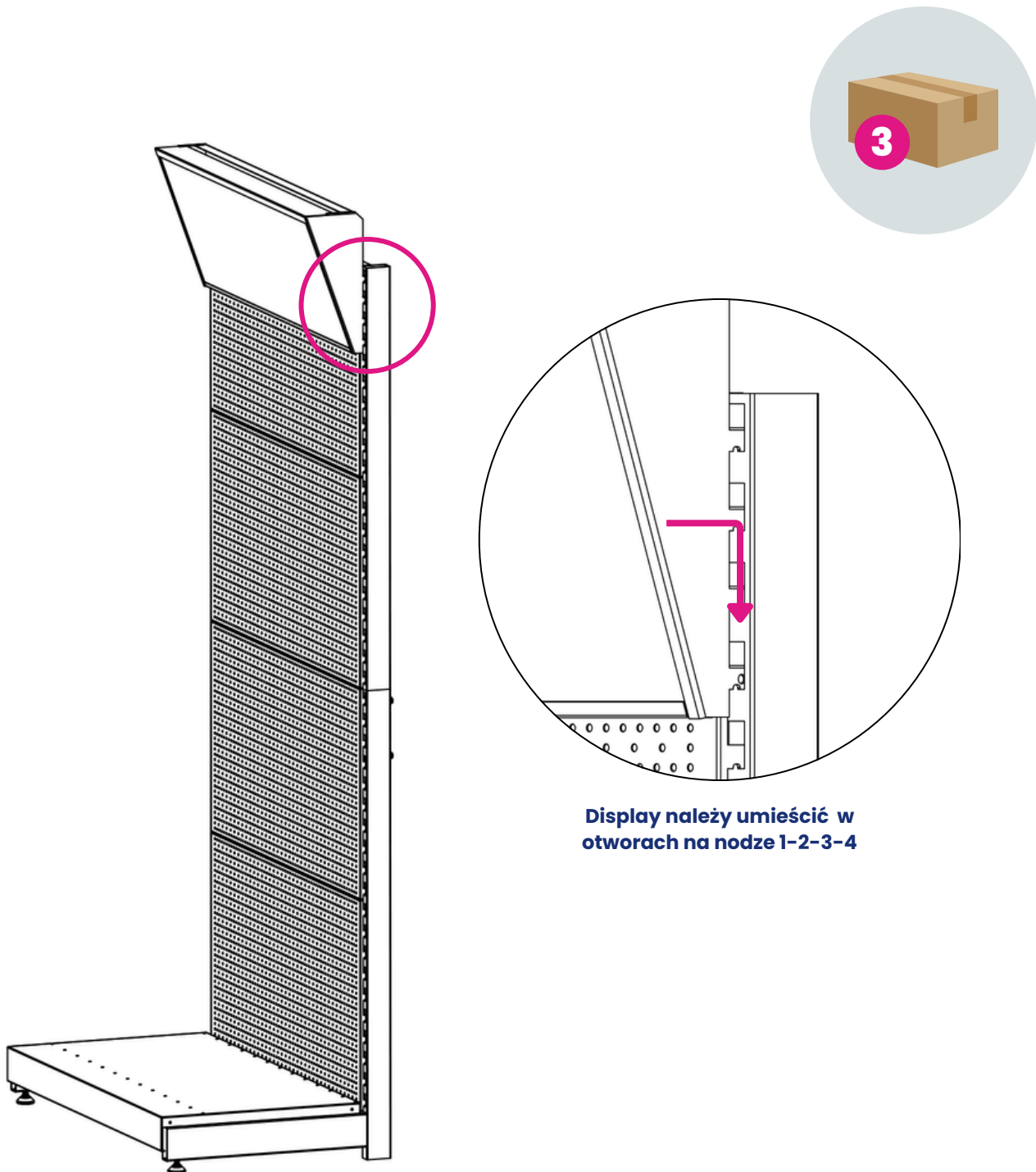
UWAGA! KOTWIENIE JEST KONIECZNE!

STEP BY STEP

STEP 5

Montaż displaya z grafiką

Display z grafiką reklamową należy założyć na otwory w górnych nogach regału.



STEP BY STEP

STEP 6

Wyposażenie regału - montaż półek

Wsporniki półek należy założyć obustronnie na perforacje nogi a następnie położyć na nie półkę. Wsporniki półek powinny stabilnie wspierać się na nodze regału. Tylna krawędź półki powinna wchodzić w wycięcie spornika uniemożliwiające zsunięcie się półki.

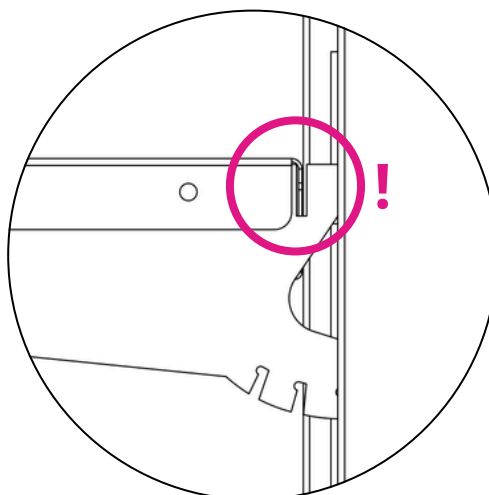
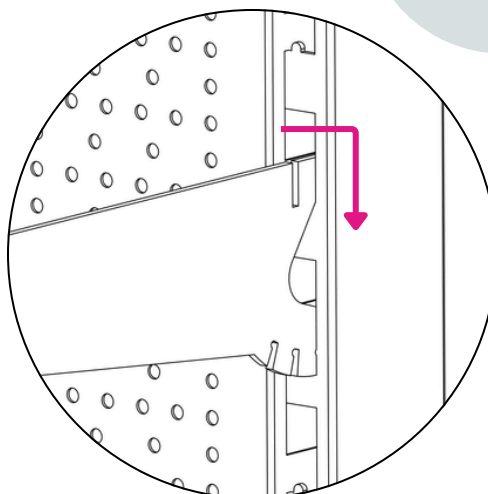
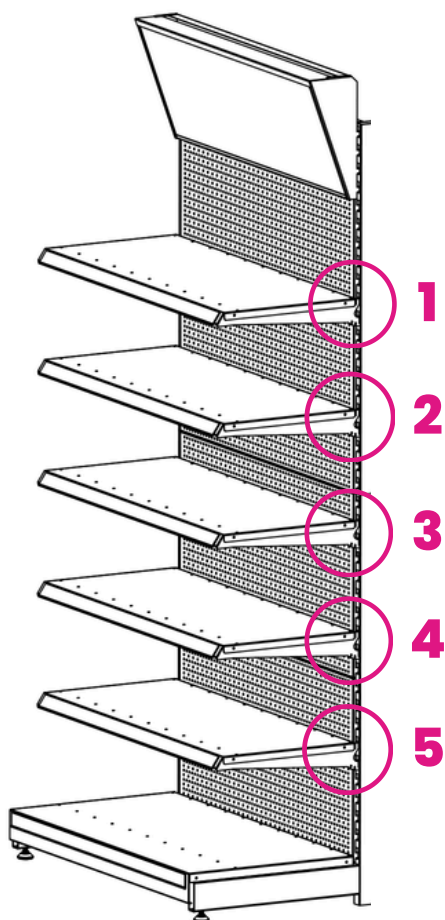
Montaż półki 1 / 40 cm - miejsce perforacji na nodze regału od góry 10-11

Montaż półki 2 / 40 cm - miejsce perforacji na nodze regału od góry 16-17

Montaż półki 3 / 40 cm - miejsce perforacji na nodze regału od góry 22-23

Montaż półki 4 / 40 cm - miejsce perforacji na nodze regału od góry 28-29

Montaż półki 5 / 40 cm - miejsce perforacji na nodze regału od góry 34-35

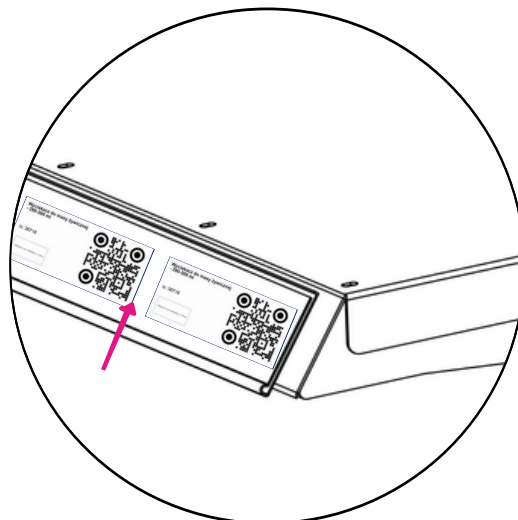
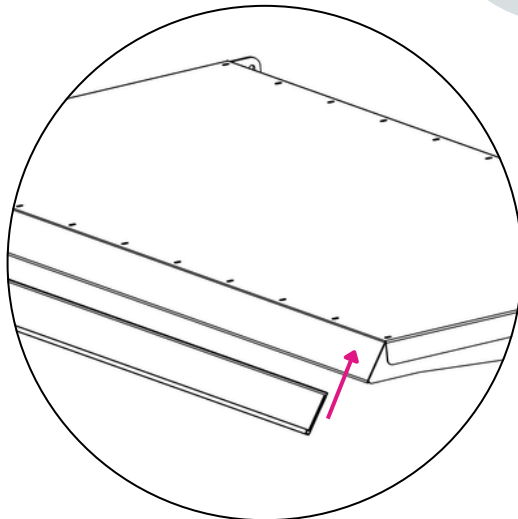
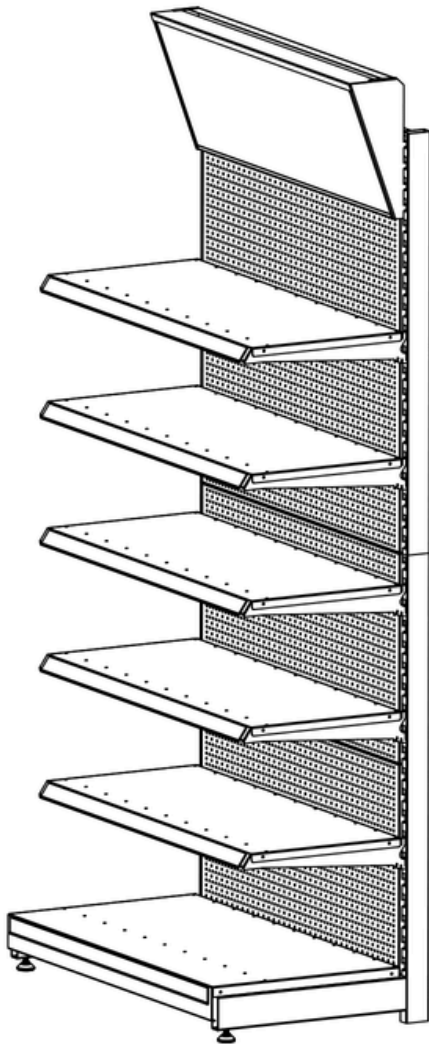


STEP BY STEP

STEP 7

Wyposażenie regału - montaż listew cenowych

Listwy cenowe należy zamontować poprzez przyklejenie ich do półek i podestu. Górna krawędź listwy powinna być zlicowana z płaszczyzną półki.

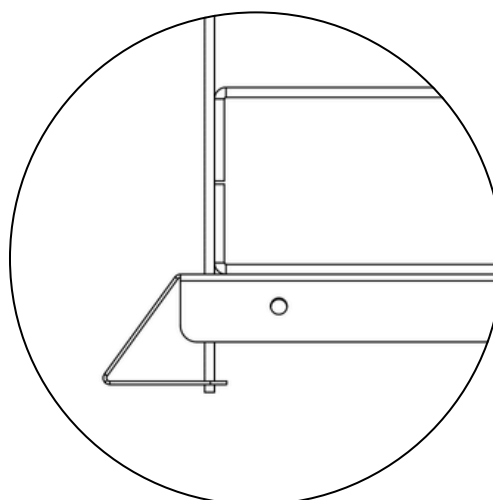
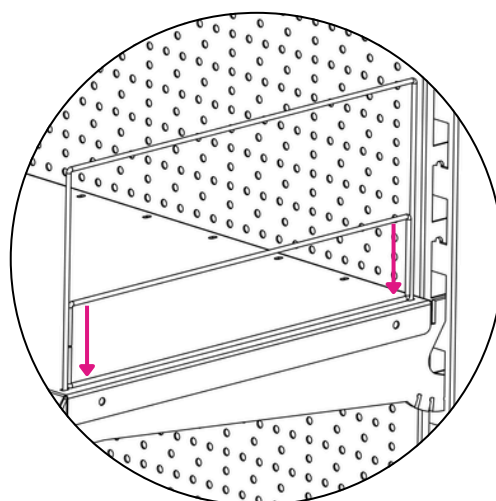
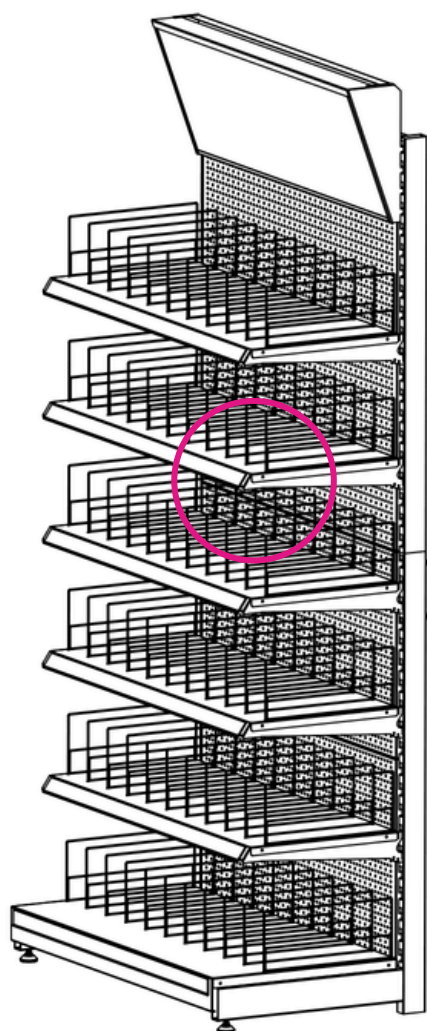


STEP BY STEP

STEP 8

Wyposażenie regału - montaż przegród do półek i podestu

Przegrody należy zamontować poprzez ich włożenie w otwory w półce i podeście. Druć przegrody powinien przejść przez dwie płaszczyzny półki (Powierzchnię roboczą oraz podgięcie dolne półki podestu).



ZASADY UŻYTKOWANIA REGAŁU

REGAL KON. DRE 100/220 5 POLEK PRZEGR. MRP 758248

Maksymalne obciążenie

Maksymalne obciążenie regału to:

- Półka - 80 kg (przy równomiernym obciążeniu)
- Podest - 120 kg (przy równomiernym obciążeniu)

Maksymalne obciążenie całkowite regału to **520 kg** (przy równomiernym obciążeniu).

Nie należy przekraczać dopuszczalnego maksymalnego obciążenie regału. Należy unikać sytuacji, w której dolne półki są nieobciążone, a górne półki obciążone nadmiernie. Obciążenie regału powinno być równomiernie rozłożone od dołu do góry. Zaczynaj od umieszczania cięższych przedmiotów na dolnych półkach, a lżejszych na górnych.

Bezpieczeństwo

Przed korzystaniem z regału należy upewnić się, że regał jest prawidłowo zamontowany i stabilny. Należy regularnie sprawdzać stan techniczny regału, jego stabilność oraz stan jego komponentów. Regału nie należy wykorzystywać w innym celu niż eksponowanie, przechowywanie towarów zgodnie z jego przeznaczeniem. Używanie regału do innych celów może prowadzić do uszkodzenia konstrukcji oraz stanowić zagrożenie dla bezpieczeństwa. Nie należy wspinać się na regał, używać go jako drabiny itp.

Dostawca i producent regału nie ponosi odpowiedzialności za wypadki, uszkodzenia lub kontuzje spowodowane nieprawidłowym montażem, brakiem zakotwienia regału do ściany, bądź jego złym użytkowaniem. Użytkownik jest odpowiedzialny za prawidłowy montaż, zamocowanie regału zgodnie z powyższą instrukcją oraz za korzystanie z regału zgodnie z jego przeznaczeniem. Przestrzeganie powyższych zasad zapewni bezpieczne i długotrwałe użytkowanie regału.

Czyszczenie i konserwacja

Należy regularnie czyścić regał, usuwając kurz i zabrudzenia. Używaj łagodnych detergentów i unikaj agresywnych środków chemicznych, które mogą uszkodzić powłokę lakierniczą. Unikaj umieszczania regału na zewnątrz lub w miejscach narażonych na wilgoć, która może prowadzić do korozji. Jeśli regał znajduje się w wilgotnym środowisku, regularnie sprawdzaj i konserwuj powłokę ochronną.

PLANOGRAM

Towary układamy od lewej do prawej strony

Półka nr 1	Wkręty UHS	miejsce	1	2	3	4	5	6	7	8	9	10
		ilość sztuk w rzędzie	8	8	8	6	4	8	6	6	4	4
		typ towaru	UHS 4 X40	UHS 4 X45	UHS 4 X50	UHS 4 X60	UHS 4 X70	UHS 4.5 X40	UHS 4.5 X50	UHS 4.5 X60	UHS 4.5 X70	UHS 4.5 X80
		indeks	733118	733119	733120	733121	733122	733123	733124	733125	733126	733127

półka nr 2	Wkręty HUS	miejsce	1	2	3	4	5	6	7	8	9	10	
		ilość sztuk w rzędzie	6	4	4	4	4	4	4	4	8	8	6
		typ towaru	HUS 5X50	HUS 5X60	HUS 5X70	HUS 5X80	HUS 5X90	HUS 5X100	HUS 5X120	HUS 6X50	HUS 6X60	HUS 6X70	
		indeks	733128	733129	733130	733131	733132	733133	733134	733135	733136	733137	

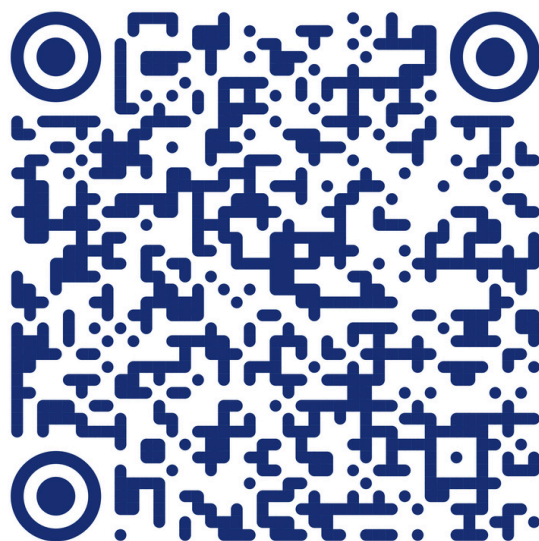
półka nr 3	Wkręty HUS	miejsce	1	2	3	4	5	6	7	8	9	10
		ilość sztuk w rzędzie	6	6	4	4	4	4	2	2	2	2
		typ towaru	HUS 6X80	HUS 6X90	HUS 6X100	HUS 6X120	HUS 6X140	HUS 6X160	HUS 6X180	HUS 6X200	HUS 6X220	HUS 6X240
		indeks	733138	733139	733140	733141	733142	733143	733144	733145	733146	733147

Półka nr 4	Wkręty HUP	miejsce	1	2	3	4	5	6	7	8	9	10
		ilość sztuk w rzędzie	6	4	4	4	4	2	2	6	4	4
		typ towaru	HUP 6X80	HUP 6X100	HUP 6X120	HUP 6X140	HUP 6X160	HUP 6X180	HUP 8X80	HUP 8X100	HUP 8X120	HUP 8X140
		indeks	733148	733149	733150	733151	733152	733153	733154	733155	733156	733157

Półka nr 5	Wkręty HUP	miejsce	1	2	3	4	5	6	7	8	9	10
		ilość sztuk w rzędzie	4	2	2	2	2	2	2	2	2	2
		typ towaru	HUP 8X160	HUP 8X180	HUP 8X200	HUP 8X220	HUP 8X240	HUP 8X260	HUP 8X280	HUP 8X300	HUP 8X320	HUP 8X340
		indeks	733158	733159	733160	733161	733162	733163	733164	733165	733166	733167

Półka nr 6	Wkręty HUP	miejsce	1	2	3	4	5	6	7	8	9	10
		ilość sztuk w rzędzie	4	4	4	2	2	2	2	2	2	2
		typ towaru	HUP 10X120	HUP 10X140	HUP 10X160	HUP 10X180	HUP 10X200	HUP 10X220	HUP 10X240	HUP 10X260	HUP 10X280	HUP 10X300
		indeks	733168	733169	733170	733171	733172	733173	733174	733175	733176	733177

Oceń nasz nowy system ekspozycji, zeskanuj kod QR i odbierz rabat na zakupy na Marcopol24.pl



www.marcopol.pl