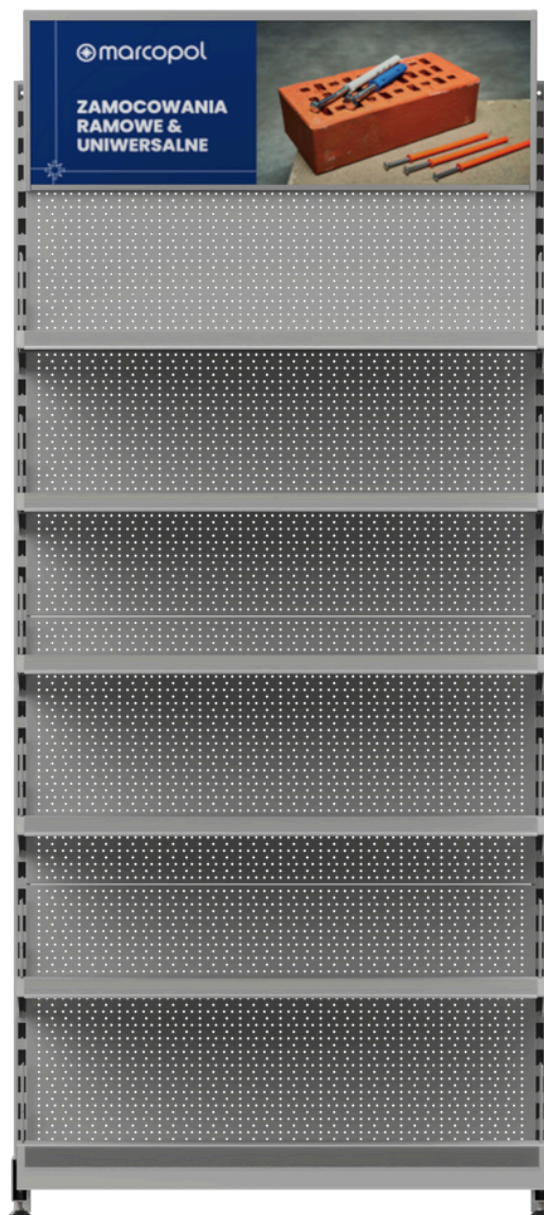
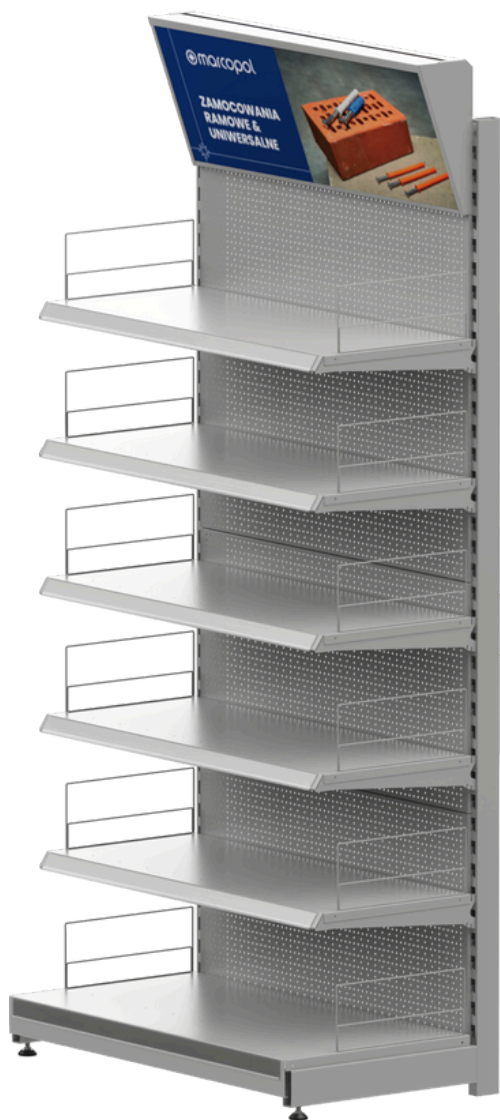


INSTRUKCJA MONTAŻU

REGAŁ EKSPOZYCYJNY ZAMOCOWANIA RAMOWE
I UNIWERSALNE (758245)



#FromExpertsToExperts

Szanowny Kliencie,

Dziękujemy za wybór regału ekspozycyjnego Marcopoli! Mamy nadzieję, że nasza nowa koncepcja merchandisingowa przypadnie Tobie do gustu.

Prosimy o uważne zapoznanie się z poniższą instrukcją, która pomoże w szybkim i bezproblemowym montażu. Na kolejnych stronach krok po kroku wyjaśniamy jak samodzielnie złożyć regał i wyeksponować produkty.

LISTA ELEMENTÓW

Paczka nr 1/3

- 2x noga systemowa (górze)
- 2x noga systemowa (dół)
- 1x podest duży
- 4x blacha perforowana
- 1x instrukcja KOD QR
- 4x śruba imbusowa M8 x 20mm + podkładka M8



Paczka nr 2/3

- 5x półka z blachy pod ograniczniki 40cm
- 10x wspornik do półki z blachy 40cm
- 10x przegroda do półek 40cm
- 2X przegroda do podestu
- 6x listwa cenowa



Paczka nr 3/3

- 1 x display
- 1 x grafika do display

Narzędzia potrzebne do montażu:

- klucz imbusowy 6



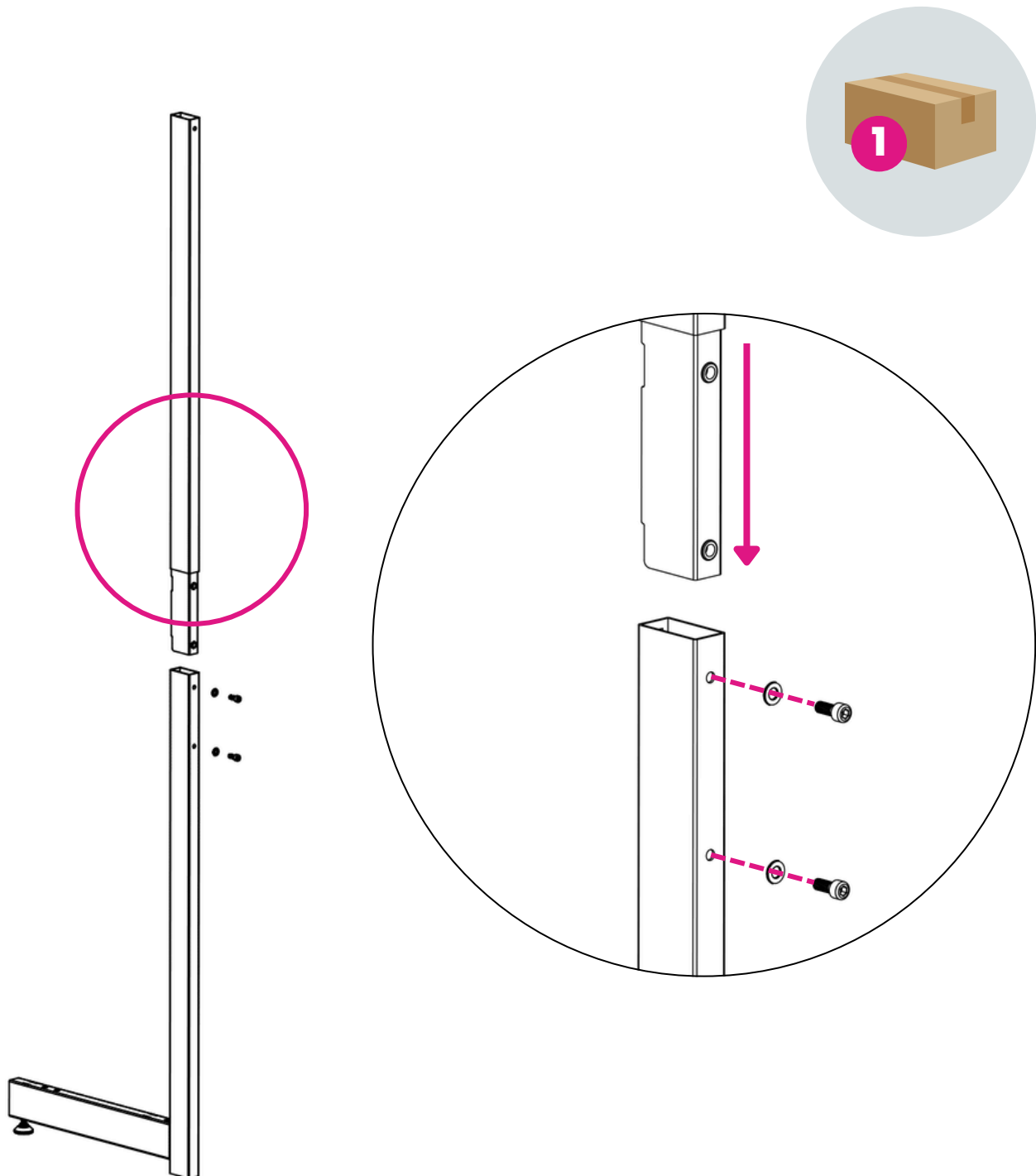
W celu ułatwienia rozmieszczenia produktów na regale do instrukcji został załączony **planogram**, a kartony na palecie zostały **opisane numerami półek** na których, należy ułożyć produkty.

STEP BY STEP

STEP 1

Montaż nóg regału

Dolną i górną część nogi należy połączyć ze sobą używając śrub imbusowych z łbem walcowym M8 x 20mm oraz podkładek metalowych M8.

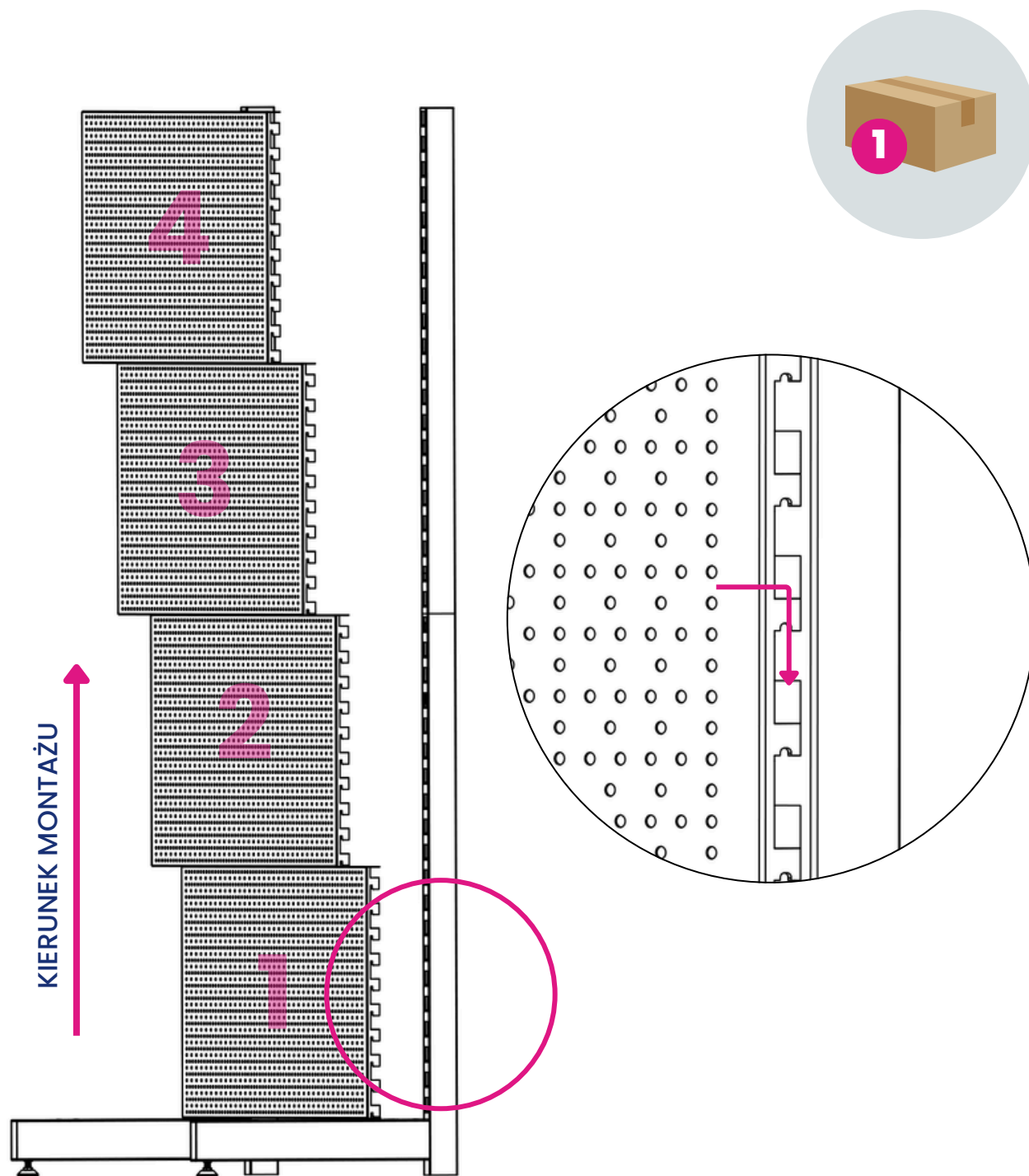


STEP BY STEP

STEP 2

Montaż pleców regału

Nogi należy połączyć plecami perforowanymi zaczynając od najniższego poziomu.

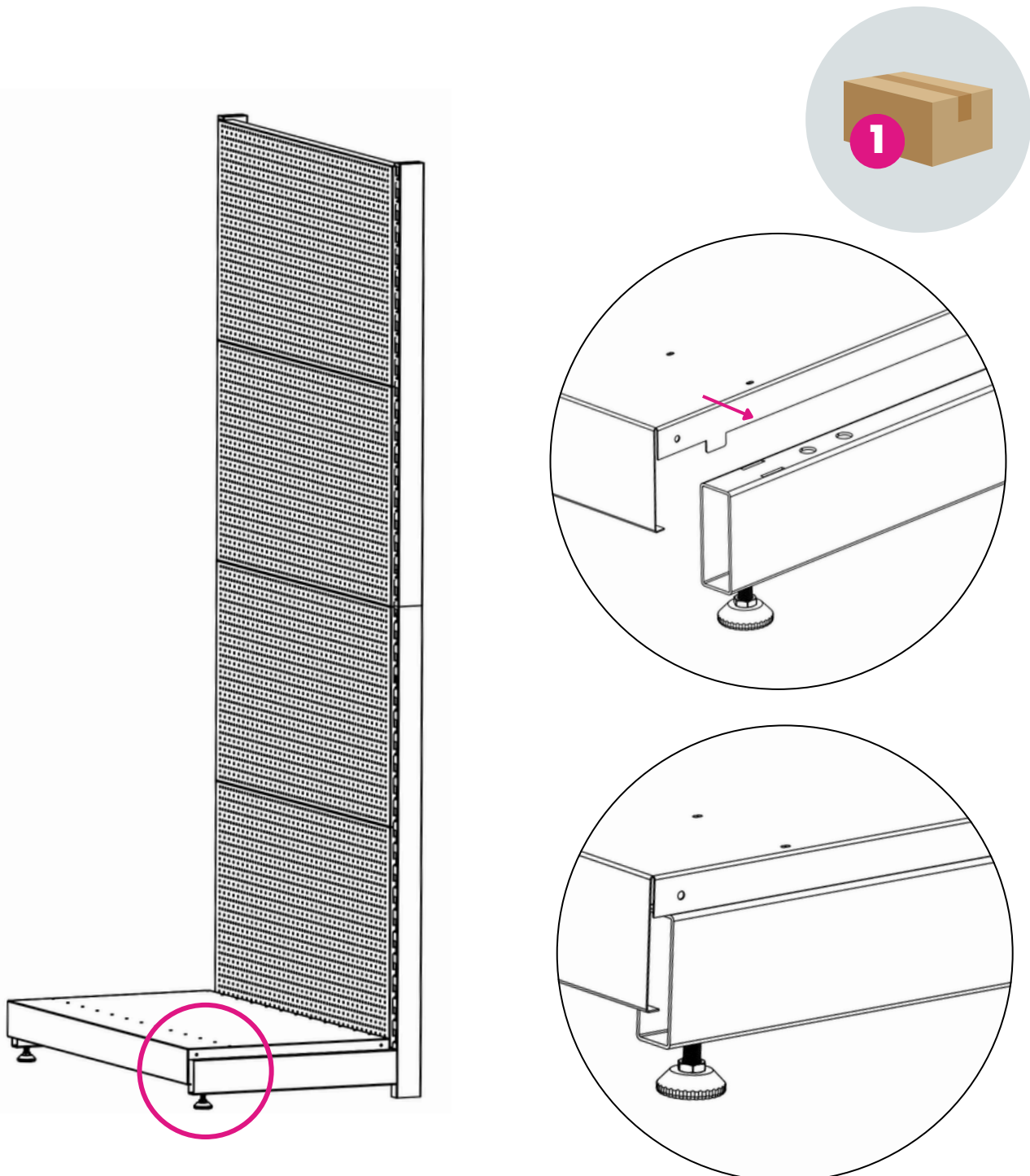


STEP BY STEP

STEP 3

Montaż podestu regału

Podest regału należy nałożyć na nogi w taki sposób aby wypustki podestu weszły w otwory w podstawie nogi regału.



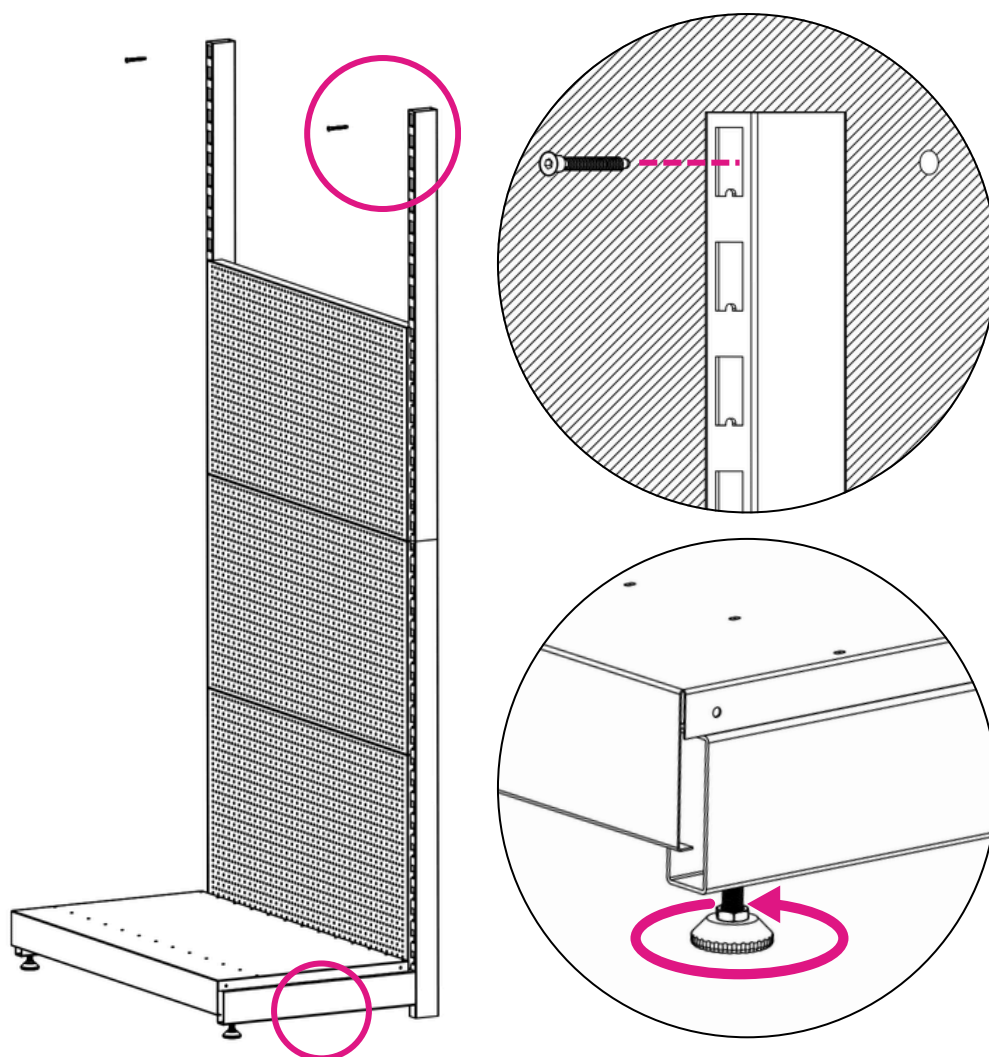
STEP BY STEP

STEP 4

Poziomowanie i kotwiczenie regału

Regał należy wypoziomować tak, aby stał równo w pionie oraz poziomie. Aby to zrobić należy wkręcać bądź wykręcać regulator umieszczony w podstawie nogi aż do uzyskania poprawnego efektu.

Aby zakotwić regał do ściany należy zdjąć górną (ostatnią blachę perforowaną), a następnie używając odpowiednich kotew bądź kołków rozporowych dopasowanych rodzajem do podłoża, przymocować regał poprzez otwory w górnych częściach nóg. Regał należy zakotwić przez obydwie nogi. Po kotwieniu ponownie założyć plecy perforowane.



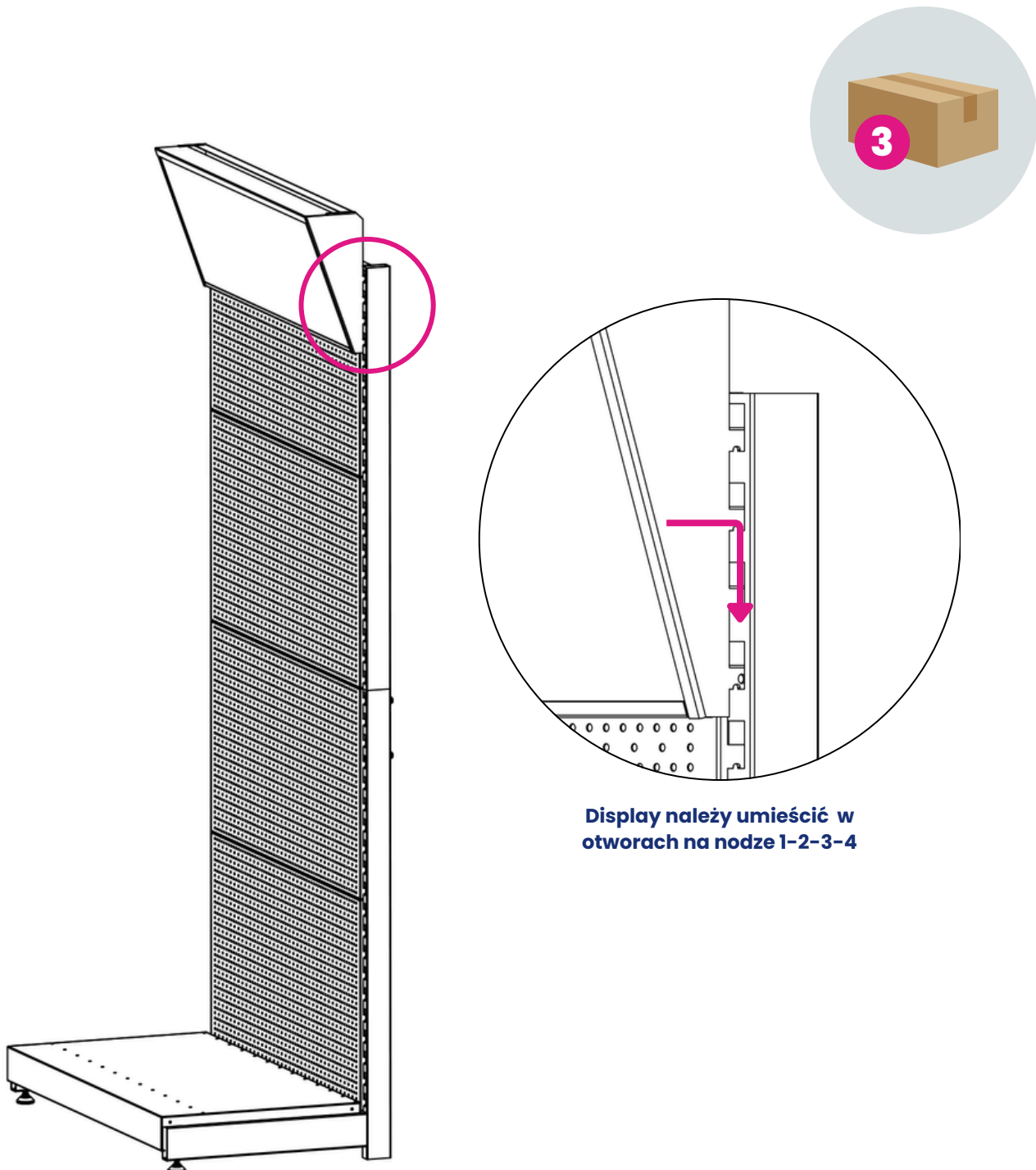
UWAGA! KOTWIENIE JEST KONIECZNE!

STEP BY STEP

STEP 5

Montaż displaya z grafiką

Display z grafiką reklamową należy założyć na otwory w górnych nogach regału.



STEP BY STEP

STEP 6

Wyposażenie regału - montaż półek

Wsporniki półek należy założyć obustronnie na perforacje nogi a następnie położyć na nie półkę. Wsporniki półek powinny stabilnie wspierać się na nodze regału. Tylna krawędź półki powinna wchodzić w wycięcie spornika uniemożliwiający przesunięcie się półki.

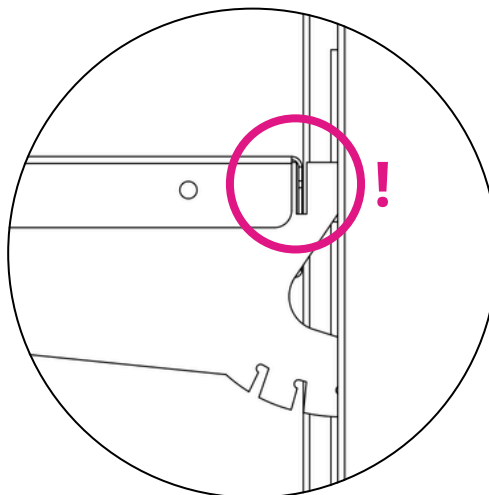
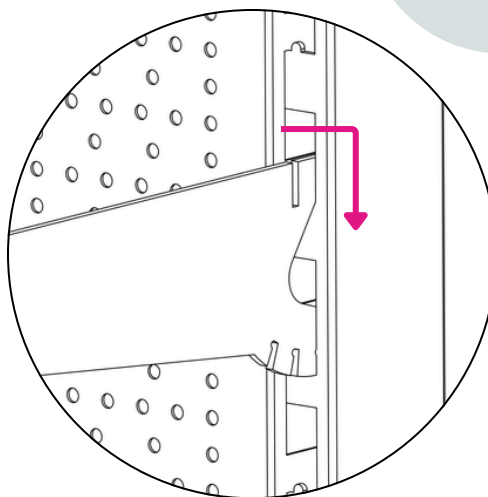
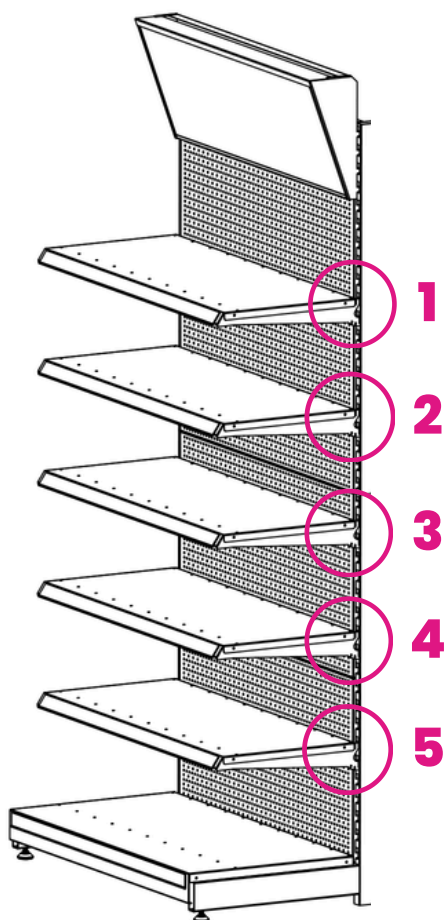
Montaż półki 1 / 40 cm - miejsce perforacji na nodze regału od góry 10-11

Montaż półki 2 / 40 cm - miejsce perforacji na nodze regału od góry 16-17

Montaż półki 3 / 40 cm - miejsce perforacji na nodze regału od góry 22-23

Montaż półki 4 / 40 cm - miejsce perforacji na nodze regału od góry 28-29

Montaż półki 5 / 40 cm - miejsce perforacji na nodze regału od góry 34-35

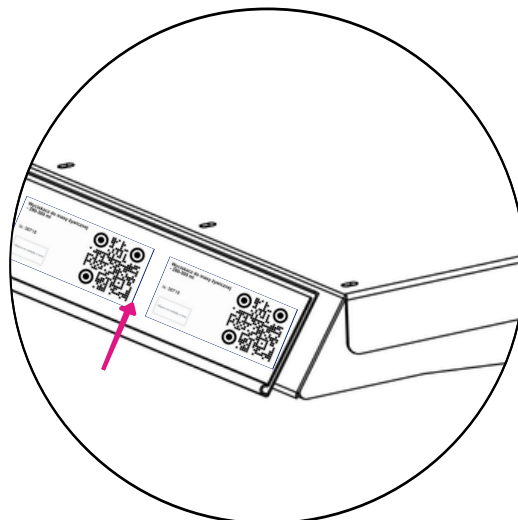
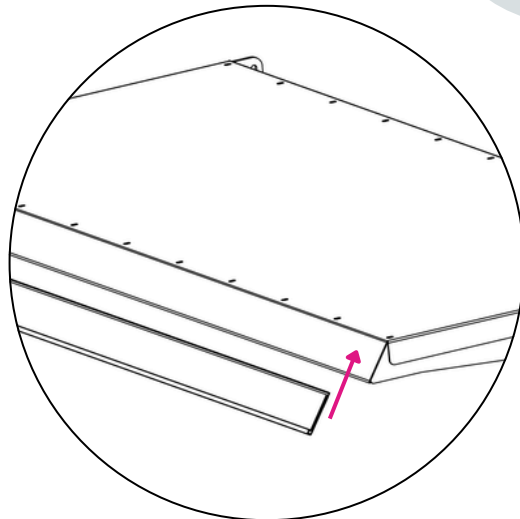
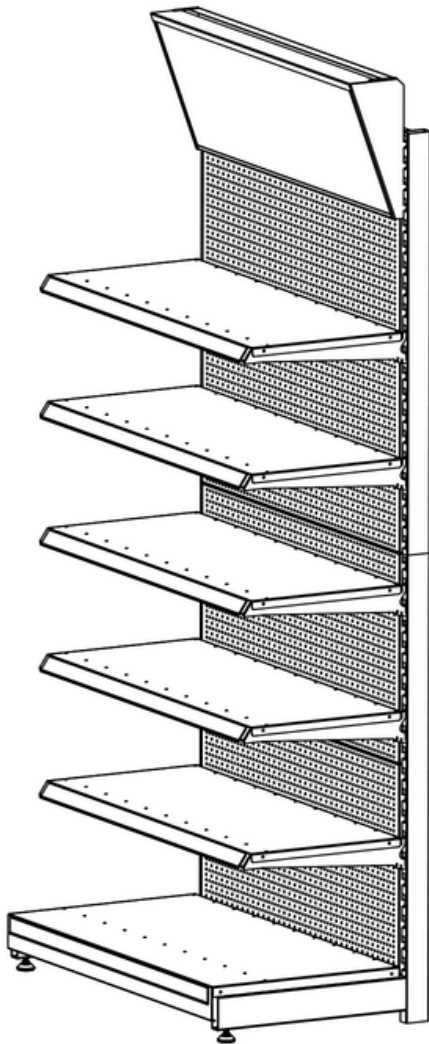


STEP BY STEP

STEP 7

Wyposażenie regału - montaż listew cenowych

Listwy cenowe należy zamontować poprzez przyklejenie ich do półek i podestu. Górna krawędź listwy powinna być zlicowana z płaszczyzną półki.

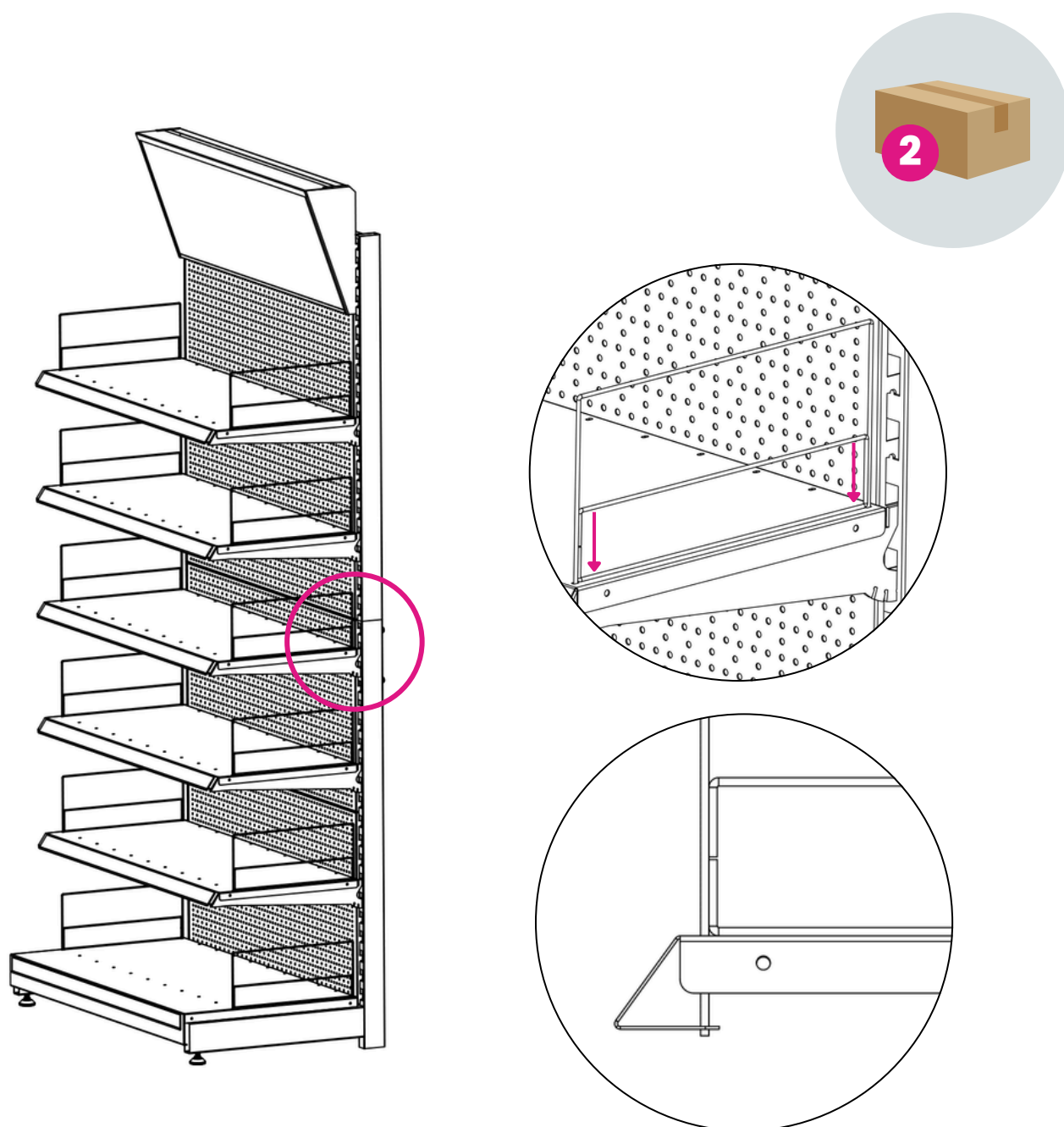


STEP BY STEP

STEP 8

Wyposażenie regału - montaż przegród do półek i podestu

Przegrody należy zamontować poprzez ich włożenie w otwory w półce i podeście. Druć przegrody powinien przejść przez dwie płaszczyzny półki (Powierzchnię roboczą oraz podgięcie dolne półki podestu).



ZASADY UŻYTKOWANIA REGAŁU

REGAL KOL. PP PA 100/220 5 POLEK PRZEGR. MRP 758245

Maksymalne obciążenie

Maksymalne obciążenie regału to:

- Półka - 80 kg (przy równomiernym obciążeniu)
- Podest - 120 kg (przy równomiernym obciążeniu)

Maksymalne obciążenie całkowite regału to **520 kg** (przy równomiernym obciążeniu).

Nie należy przekraczać dopuszczalnego maksymalnego obciążenie regału. Należy unikać sytuacji, w której dolne półki są nieobciążone, a górne półki obciążone nadmiernie. Obciążenie regału powinno być równomiernie rozłożone od dołu do góry. Zaczynaj od umieszczania cięższych przedmiotów na dolnych półkach, a lżejszych na górnych.

Bezpieczeństwo

Przed korzystaniem z regału należy upewnić się, że regał jest prawidłowo zamontowany i stabilny. Należy regularnie sprawdzać stan techniczny regału, jego stabilność oraz stan jego komponentów. Regału nie należy wykorzystywać w innym celu niż eksponowanie, przechowywanie towarów zgodnie z jego przeznaczeniem. Używanie regału do innych celów może prowadzić do uszkodzenia konstrukcji oraz stanowić zagrożenie dla bezpieczeństwa. Nie należy wspinać się na regał, używać go jako drabiny itp.

Dostawca i producent regału nie ponosi odpowiedzialności za wypadki, uszkodzenia lub kontuzje spowodowane nieprawidłowym montażem, brakiem zakotwienia regału do ściany, bądź jego złym użytkowaniem. Użytkownik jest odpowiedzialny za prawidłowy montaż, zamocowanie regału zgodnie z powyższą instrukcją oraz za korzystanie z regału zgodnie z jego przeznaczeniem. Przestrzeganie powyższych zasad zapewni bezpieczne i długotrwałe użytkowanie regału.

Czyszczenie i konserwacja

Należy regularnie czyścić regał, usuwając kurz i zabrudzenia. Używaj łagodnych detergentów i unikaj agresywnych środków chemicznych, które mogą uszkodzić powłokę lakierniczą. Unikaj umieszczania regału na zewnątrz lub w miejscach narażonych na wilgoć, która może prowadzić do korozji. Jeśli regał znajduje się w wilgotnym środowisku, regularnie sprawdzaj i konserwuj powłokę ochronną.

PLANOGRAM

Towary układamy od lewej do prawej strony

Półka nr 1	Szybki montaż EasyFix	miejsce	1	2	3	4	5	6	7
		ilość sztuk w rzędzie	4	4	4	4	4	8	8
		typ towaru	EX 6x40	EX 6x60	EX 6x80	EX 8x60	EX 8x80	EX 8x100	EX 8x120
		indeks	757347	757348	757349	757350	757351	757352	757353

półka nr 2	Szybki montaż Collar EasyFix	miejsce	1	2	3	4	5	6	7
		ilość sztuk w rzędzie	4	4	4	4	4	4	4
		typ towaru	CEX 6X40	CEX 6X60	CEX 6X80	ZWY 6X30	ZWY 8X40	ZWY 10X50	ZWY 12X60
		indeks	757354	757355	757356	757357	757358	757359	757360

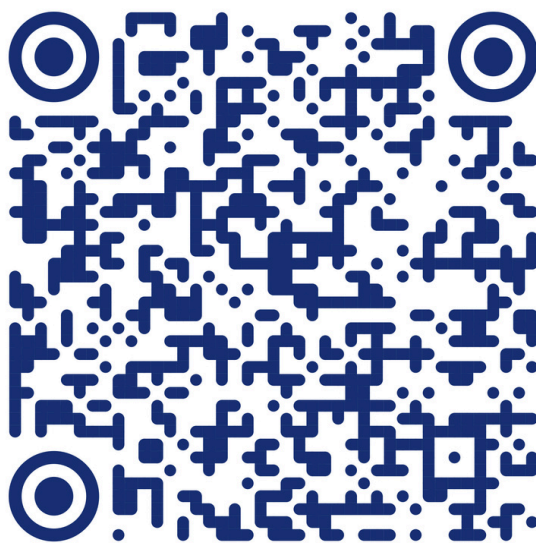
półka nr 3	Kołek rozporowy DriveFix	miejsce	1	2	3	4	5	6	7
		ilość sztuk w rzędzie	8	8	8	8	4	8	4
		typ towaru	DFX 6x30/10	DFX 8x40/10	DFX 8x340/20	DFX 10x50/10	PFX 12x60/10	PFX 12x60/20	PFX 14x70/10
		indeks	757361	757362	757363	757364	757365	757366	757367

Półka nr 4	Kołek ramowy Long Space	miejsce	1	2	3	4	5	6	7
		ilość sztuk w rzędzie	4	4	4	4	4	4	4
		typ towaru	LS 8x80	LS 8x100	LS 8x120	LS 10x100	LS 10x120	LS 10x140	LS 8x160
		indeks	757368	757369	757370	757371	757372	757373	757374

Półka nr 5	Kołek ramowy Power Space	miejsce	1	2	3	4	5	6	7
		ilość sztuk w rzędzie	4	4	4	4	4	4	4
		typ towaru	PS 10x120	PS 10x140	PS 10x160	PS 12x100	PS 12x120	PS 12x140	PS 10x160
		indeks	757375	757376	757377	757378	757379	757380	757381

Półka nr 6	Kołek ramowy PS/ RAM-6K	miejsce	1	2	3	4	5	6	7	8	9	10
		ilość sztuk w rzędzie	2	2	2	2	2	2	2	2	2	2
		typ towaru	PS 10x180	PS 10x200	PS 10x220	RAM - 12 x 140	RAM - 12 x 160	RAM - 12 x 180	RAM - 12 x 200	RAM - 12 x 220	RAM - 12 x 260	RAM - 12 x 300
		indeks	757943	757944	757945	757946	757947	757948	757949	757950	757951	757952

Oceń nasz nowy system ekspozycji, zeskanuj kod QR i odbierz rabat na zakupy na Marcopol24.pl



www.marcopol.pl