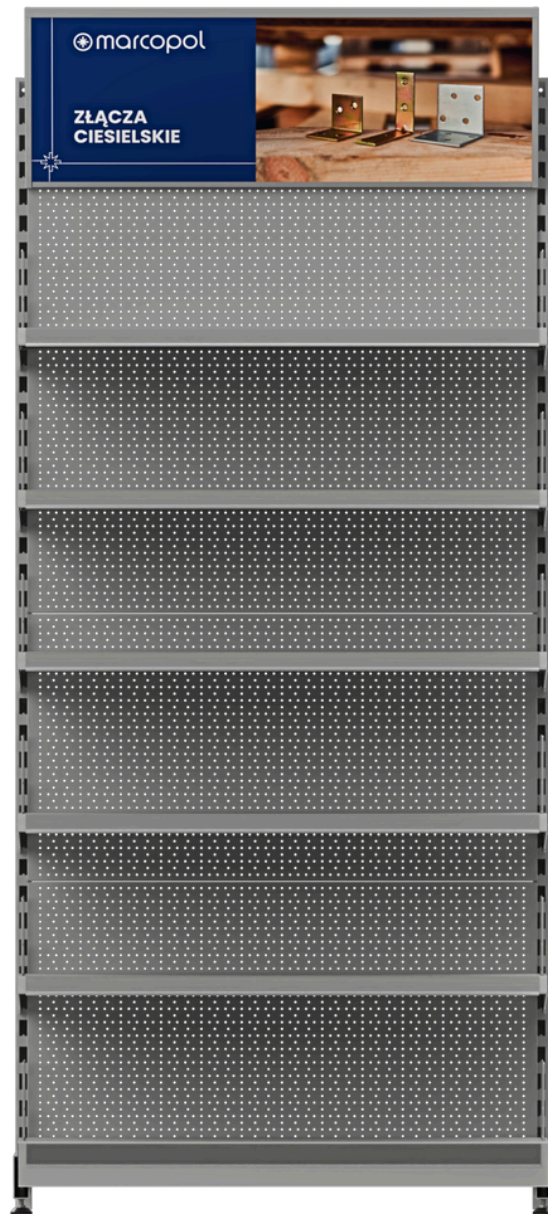
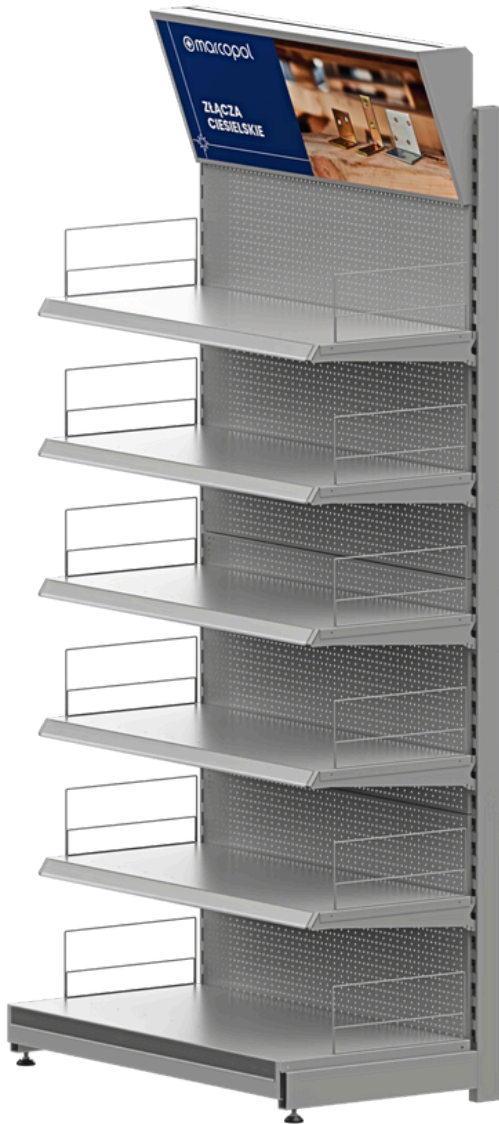


INSTRUKCJA MONTAŻU

REGAŁ EKSPOZYCYJNY ZŁĄCZA CIESIELSKIE (758246)



#FromExpertsToExperts

Szanowny Kliencie,

Dziękujemy za wybór regału ekspozycyjnego Marcopoli! Mamy nadzieję, że nasza nowa koncepcja merchandisingowa przypadnie Tobie do gustu.

Prosimy o uważne zapoznanie się z poniższą instrukcją, która pomoże w szybkim i bezproblemowym montażu. Na kolejnych stronach krok po kroku wyjaśniamy jak samodzielnie złożyć regał i wyeksponować produkty.

LISTA ELEMENTÓW

Paczka nr 1/3

- 2x noga systemowa (górze)
- 2x noga systemowa (dół)
- 1x podest duży
- 4x blacha perforowana
- 1x instrukcja KOD QR
- 4x śruba imbusowa M8 x 20mm + podkładka M8



Paczka nr 2/3

- 5x półka z blachy pod ograniczniki 40cm
- 10x wspornik do półki z blachy 40cm
- 10x przegroda do półek 40cm
- 2X przegroda do podestu
- 6x listwa cenowa



Paczka nr 3/3

- 1 x display
- 1 x grafika do display

Narzędzia potrzebne do montażu:

- klucz imbusowy 6



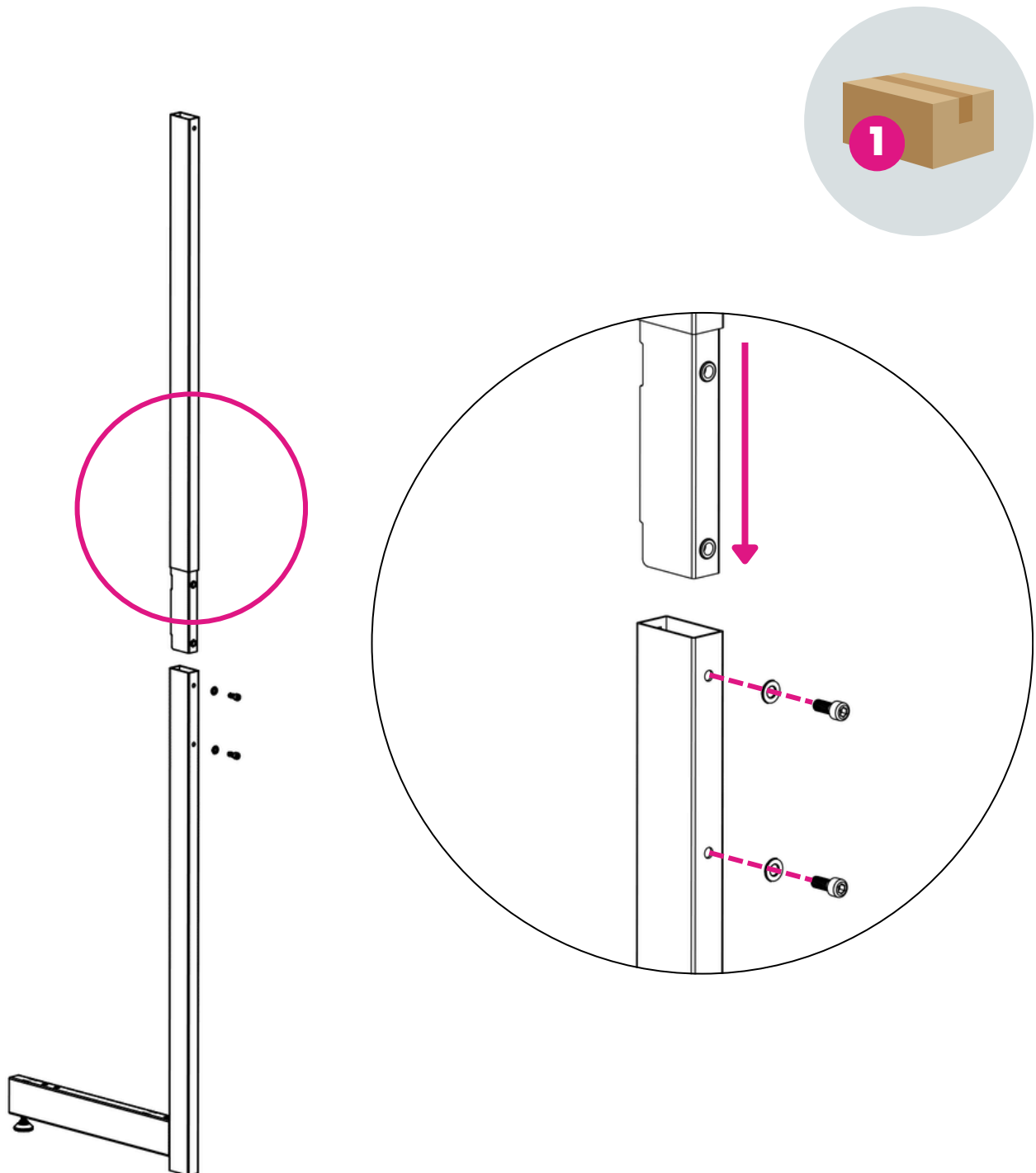
W celu ułatwienia rozmieszczenia produktów na regale do instrukcji został załączony **planogram**, a kartony na palecie zostały **opisane numerami półek** na których, należy ułożyć produkty.

STEP BY STEP

STEP 1

Montaż nóg regału

Dolną i górną część nogi należy połączyć ze sobą używając śrub imbusowych z łbem walcowym M8 x 20mm oraz podkładek metalowych M8.

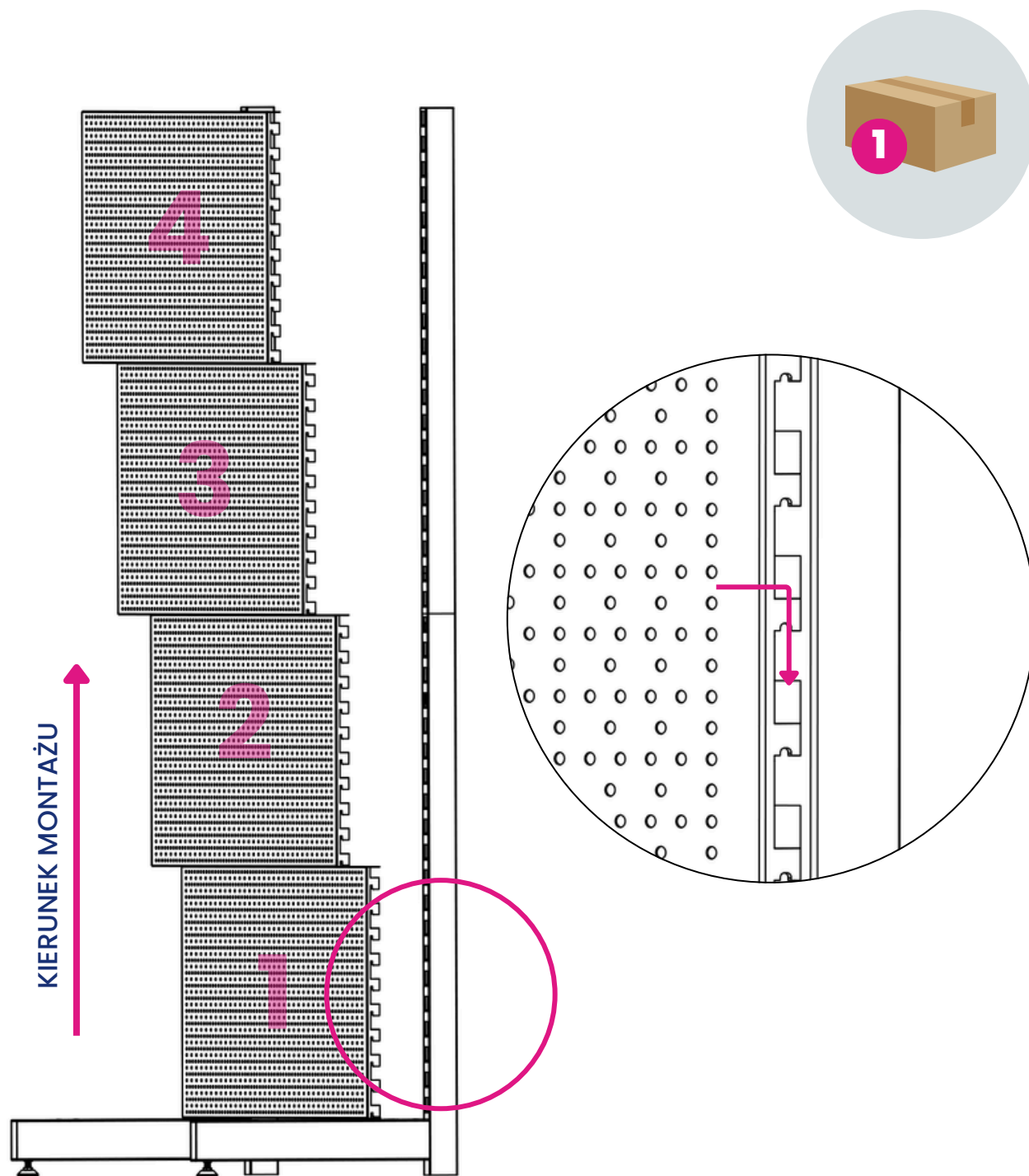


STEP BY STEP

STEP 2

Montaż pleców regału

Nogi należy połączyć plecami perforowanymi zaczynając od najniższego poziomu.

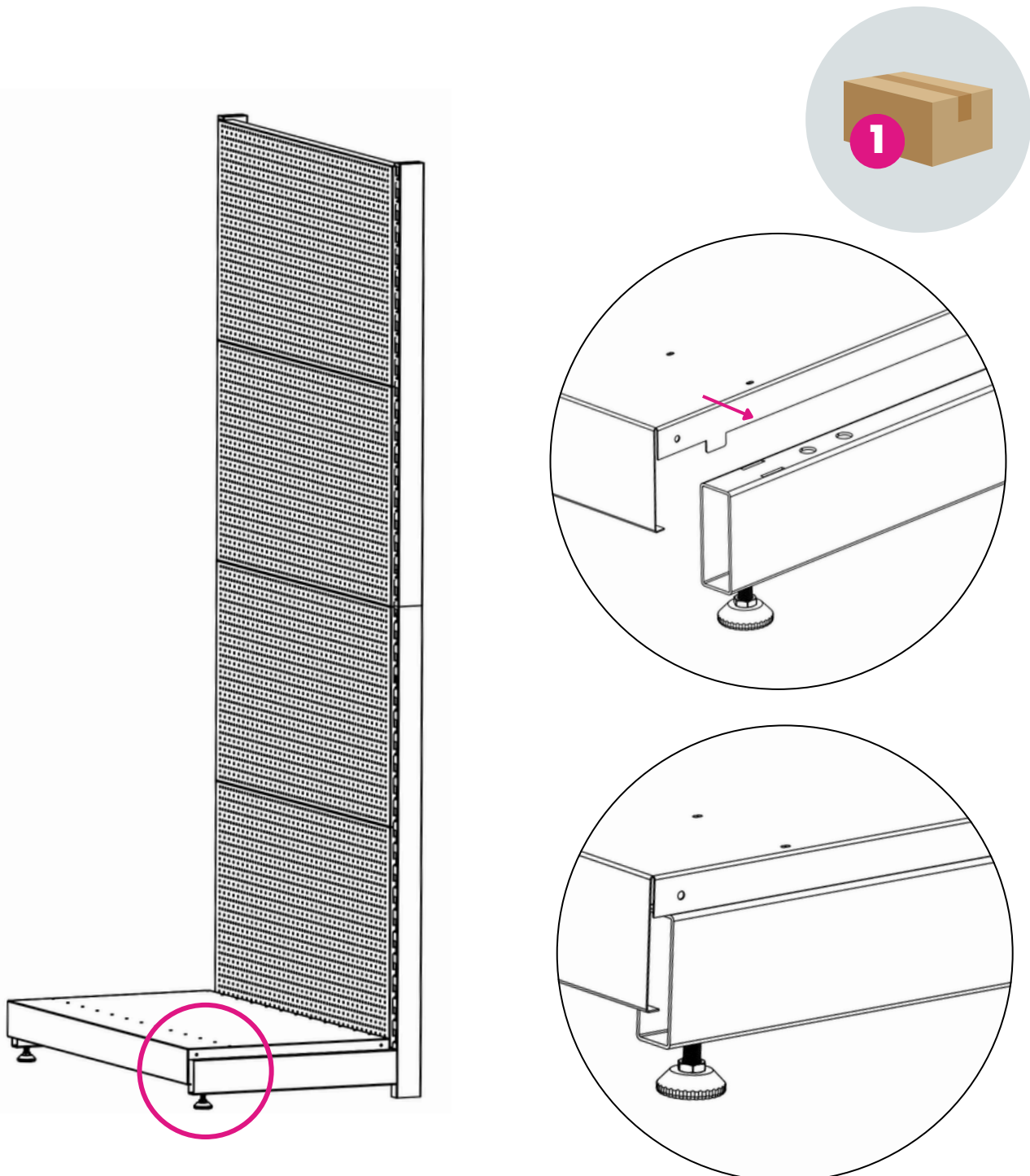


STEP BY STEP

STEP 3

Montaż podestu regału

Podest regału należy nałożyć na nogi w taki sposób aby wypustki podestu weszły w otwory w podstawie nogi regału.



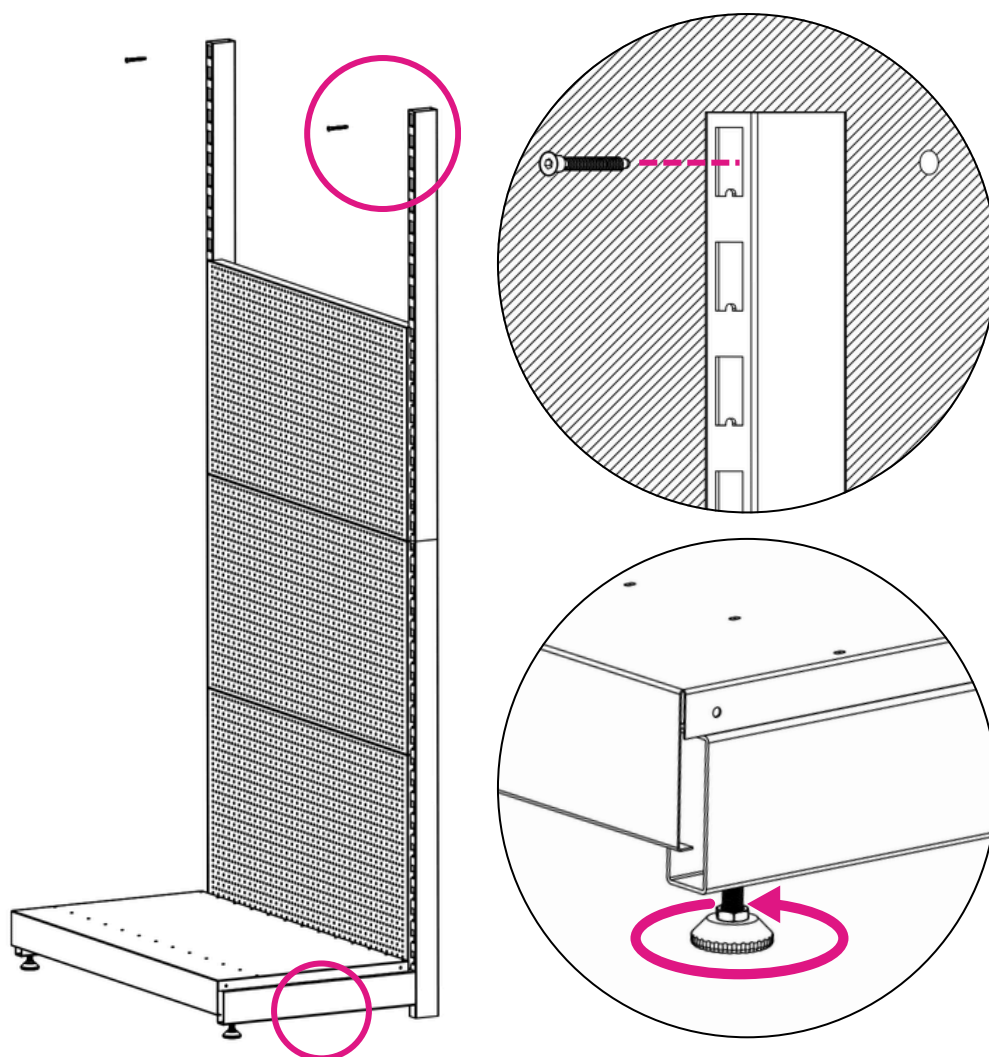
STEP BY STEP

STEP 4

Poziomowanie i kotwiczenie regału

Regał należy wypoziomować tak, aby stał równo w pionie oraz poziomie. Aby to zrobić należy wkręcać bądź wykręcać regulator umieszczony w podstawie nogi aż do uzyskania poprawnego efektu.

Aby zakotwić regał do ściany należy zdjąć górną (ostatnią blachę perforowaną), a następnie używając odpowiednich kotew bądź kołków rozporowych dopasowanych rodzajem do podłoża, przymocować regał poprzez otwory w górnych częściach nóg. Regał należy zakotwić przez obydwie nogi. Po kotwieniu ponownie założyć plecy perforowane.



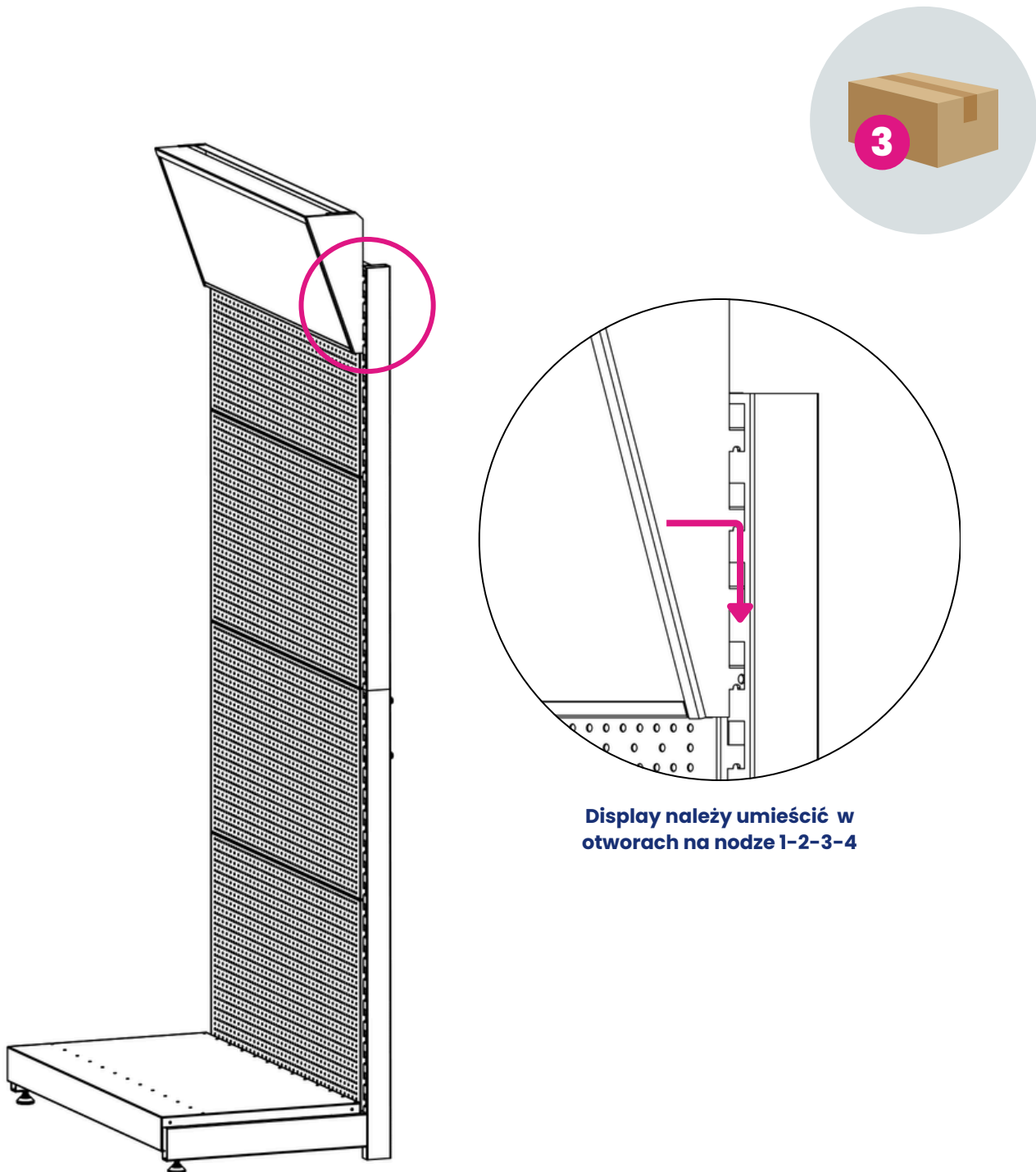
UWAGA! KOTWIENIE JEST KONIECZNE!

STEP BY STEP

STEP 5

Montaż displaya z grafiką

Display z grafiką reklamową należy założyć na otwory w górnych nogach regału.



STEP BY STEP

STEP 6

Wyposażenie regału - montaż półek

Wsporniki półek należy założyć obustronnie na perforacje nogi a następnie położyć na nie półkę. Wsporniki półek powinny stabilnie wspierać się na nodze regału. Tylna krawędź półki powinna wchodzić w wycięcie spornika uniemożliwiający zsunięcie się półki.

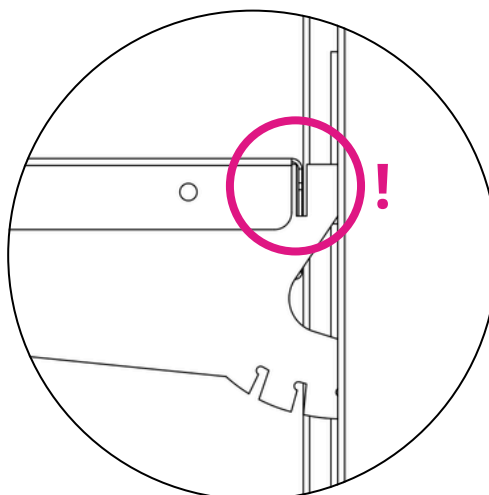
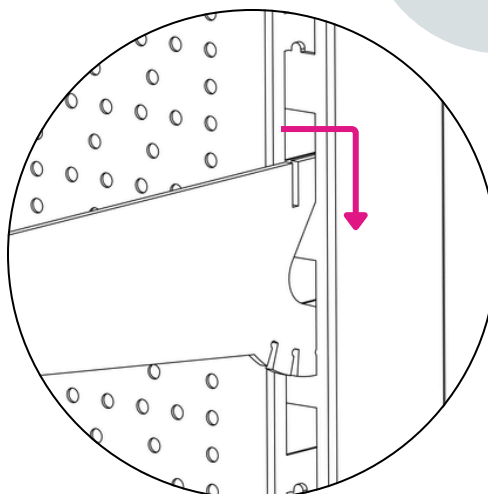
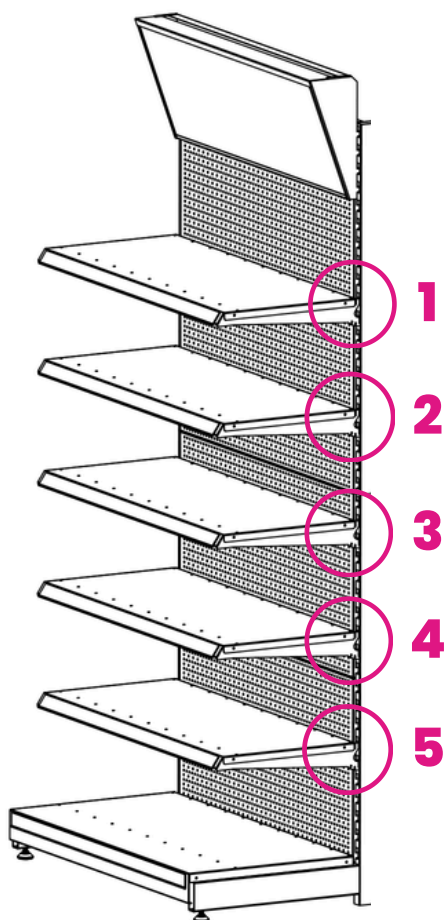
Montaż półki 1 / 40 cm - miejsce perforacji na nodze regału od góry 10-11

Montaż półki 2 / 40 cm - miejsce perforacji na nodze regału od góry 16-17

Montaż półki 3 / 40 cm - miejsce perforacji na nodze regału od góry 22-23

Montaż półki 4 / 40 cm - miejsce perforacji na nodze regału od góry 28-29

Montaż półki 5 / 40 cm - miejsce perforacji na nodze regału od góry 34-35

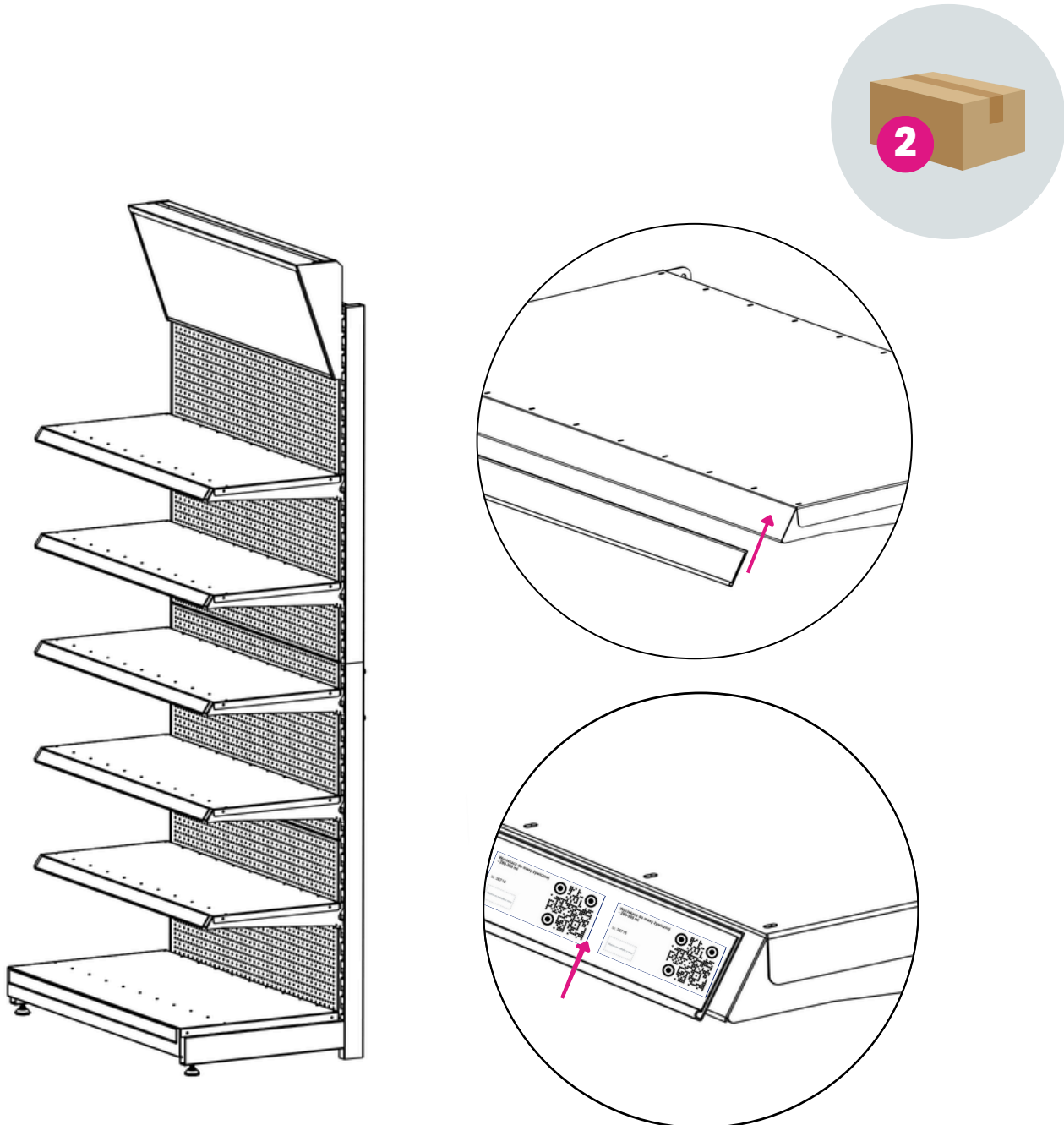


STEP BY STEP

STEP 7

Wyposażenie regału - montaż listew cenowych

Listwy cenowe należy zamontować poprzez przyklejenie ich do półek i podestu. Górna krawędź listwy powinna być zlicowana z płaszczyzną półki.



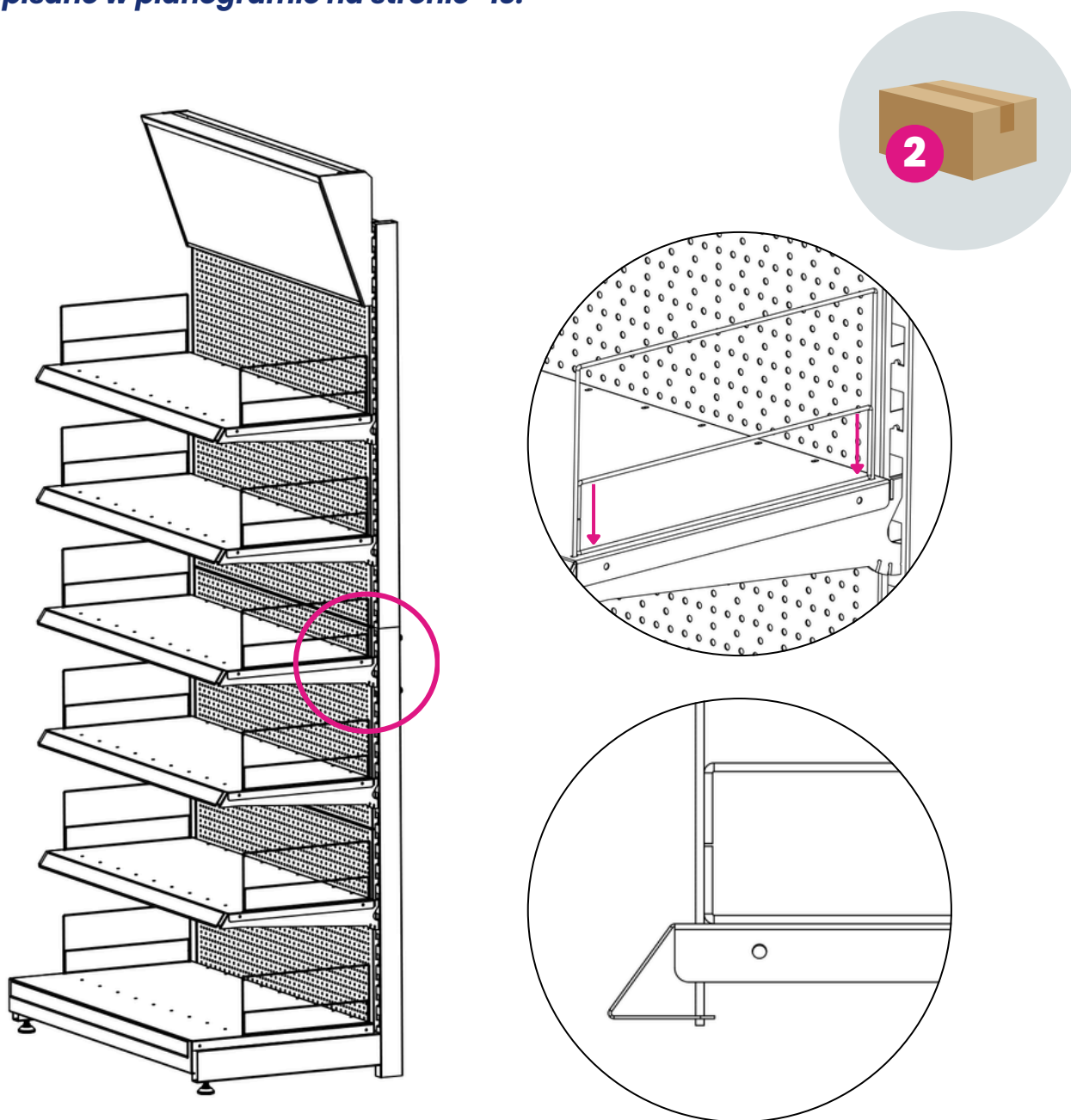
STEP BY STEP

STEP 8

Wyposażenie regału - montaż przegród do półek i podestu

Przegrody należy zamontować poprzez ich włożenie w otwory w półce i podeście. Druć przegrody powinien przejść przez dwie płaszczyzny półki (Powierzchnię roboczą oraz podgięcie dolne półki podestu).

Do ekspozycji łączników służą kartonowe tacki, których ułożenie jest opisane w planogramie na stronie 13.



ZASADY UŻYTKOWANIA REGAŁU

REGAL LBUD 100/220 5 POLEK PRZEGR. MRP 758246

Maksymalne obciążenie

Maksymalne obciążenie regału to:

- Półka - 80 kg (przy równomiernym obciążeniu)
- Podest - 120 kg (przy równomiernym obciążeniu)

Maksymalne obciążenie całkowite regału to **520 kg** (przy równomiernym obciążeniu).

Nie należy przekraczać dopuszczalnego maksymalnego obciążenie regału. Należy unikać sytuacji, w której dolne półki są nieobciążone, a górne półki obciążone nadmiernie. Obciążenie regału powinno być równomiernie rozłożone od dołu do góry. Zaczynaj od umieszczania cięższych przedmiotów na dolnych półkach, a lżejszych na górnych.

Bezpieczeństwo

Przed korzystaniem z regału należy upewnić się, że regał jest prawidłowo zamontowany i stabilny. Należy regularnie sprawdzać stan techniczny regału, jego stabilność oraz stan jego komponentów. Regału nie należy wykorzystywać w innym celu niż eksponowanie, przechowywanie towarów zgodnie z jego przeznaczeniem. Używanie regału do innych celów może prowadzić do uszkodzenia konstrukcji oraz stanowić zagrożenie dla bezpieczeństwa. Nie należy wspinać się na regał, używać go jako drabiny itp.

Dostawca i producent regału nie ponosi odpowiedzialności za wypadki, uszkodzenia lub kontuzje spowodowane nieprawidłowym montażem, brakiem zakotwienia regału do ściany, bądź jego złym użytkowaniem. Użytkownik jest odpowiedzialny za prawidłowy montaż, zamocowanie regału zgodnie z powyższą instrukcją oraz za korzystanie z regału zgodnie z jego przeznaczeniem. Przestrzeganie powyższych zasad zapewni bezpieczne i długotrwałe użytkowanie regału.

Czyszczenie i konserwacja

Należy regularnie czyścić regał, usuwając kurz i zabrudzenia. Używaj łagodnych detergentów i unikaj agresywnych środków chemicznych, które mogą uszkodzić powłokę lakierniczą. Unikaj umieszczania regału na zewnątrz lub w miejscach narażonych na wilgoć, która może prowadzić do korozji. Jeśli regał znajduje się w wilgotnym środowisku, regularnie sprawdzaj i konserwuj powłokę ochronną.

PLANOGRAM

Towary układamy od lewej do prawej strony

Półka nr 1	KW	miejsce	1	2	3	4	5	6	7	8	9	10
		liczba opakowań	12	5	4	8	4	7	7	5	4	1
		tacka	MAŁA	MAŁA	MAŁA	MAŁA	MAŁA	MAŁA	MAŁA	MAŁA	MAŁA	MAŁA
		typ towaru	KWD1	KW1	KW2A	KWD2	KW2	KW3	KW4	KW5	HPS 8x50	OPI
		indeks	18175	77711	49995	93580	77712	98713	98714	98715	74989	98869

półka nr 2	KS/KM	miejsce	1	2	3	4	5	6	7	8	9	10
		liczba opakowań	2	2	1	2	2	4	2	2	2	2
		tacka	MAŁA	MAŁA	MAŁA	MAŁA	MAŁA	MAŁA	MAŁA	MAŁA	MAŁA	MAŁA
		typ towaru	KS1	KS2	KS3	KM1	KM2	KM3	KM4	KM5	KM6	KM7
		indeks	77716	70000	98719	18128	1865	1063	70001	1065	7293	38315

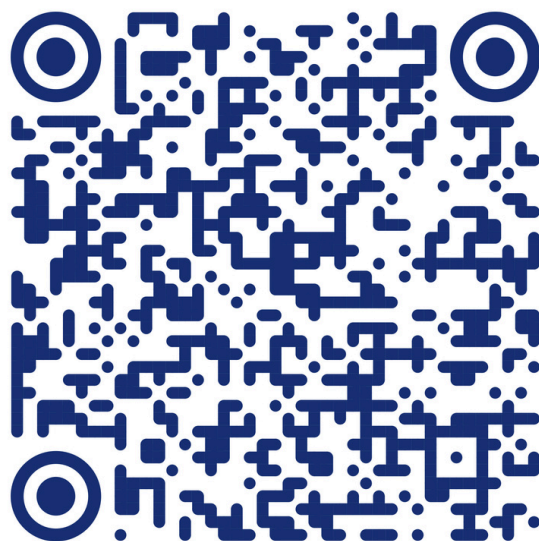
półka nr 3	KM/KL	miejsce	1	2	3	4	5	6	7	8
		liczba opakowań	1	1	2	1	1	1	1	1
		tacka	MAŁA	MAŁA	DUŻ	MAŁA	MAŁA	DUŻA	MAŁA	MAŁA
		typ towaru	KM8	KM9	KM10	KM11	KM12	KM13	KL4	KL5
		indeks	24424	74148	89955	97622	52444	52445	51650	639680

Półka nr 4	KP/KL	miejsce	1	2	3	4	5	6	7	8
		liczba opakowań	2	3	2	2	1	3	1	1
		tacka	DUŻA	DUŻA	MAŁA	MAŁA	MAŁA	MAŁA	MAŁA	MAŁA
		typ towaru	KP1	KP2	KP3	KP4	KP8	KL1	KL2	KL3
		indeks	51652	89956	31264	1061	21537	99413	639681	89953

Półka nr 5	PP	miejsce	1	2	3	4	5	6	7	8	9	10
		liczba opakowań	3	3	3	2	2	1	1	1	1	1
		Tacka	MAŁA	MAŁA	MAŁA	MAŁA	MAŁA	MAŁA	MAŁA	MAŁA	MAŁA	MAŁA
		typ towaru	PP1	PP2	PP3	PP4	PP5	PP8	PP9	PP10	PP11	PP12
		indeks	35659	9877	37341	31269	31270	98865	97623	97624	98866	97625

Półka nr 6	ZL.BUD	miejsce	1	2	3	4	5	6	7	8	9	10
		Liczba opakowań	1	1	1	1	1	1	1	1	1	1
		typ towaru	ZŁ. BUD. M12,L=300	ZŁ. BUD. M12,L=300	ZŁ. BUD. M12,L=300	ZŁ. BUD. M12,L=300	ZŁ. BUD. M12,L=300	ZŁ. BUD. M12,L=300	ZŁ. BUD. M12,L=300	ZŁ. BUD. M12,L=300	ZŁ. BUD. M12,L=300	ZŁ. BUD. M12,L=300
		indeks	26377	77236	2005	77237	2009	77244	77247	77249	77250	77258

Oceń nasz nowy system ekspozycji, zeskanuj kod QR i odbierz rabat na zakupy na Marcopol24.pl



www.marcopol.pl