

INSTRUKCJA MONTAŻU

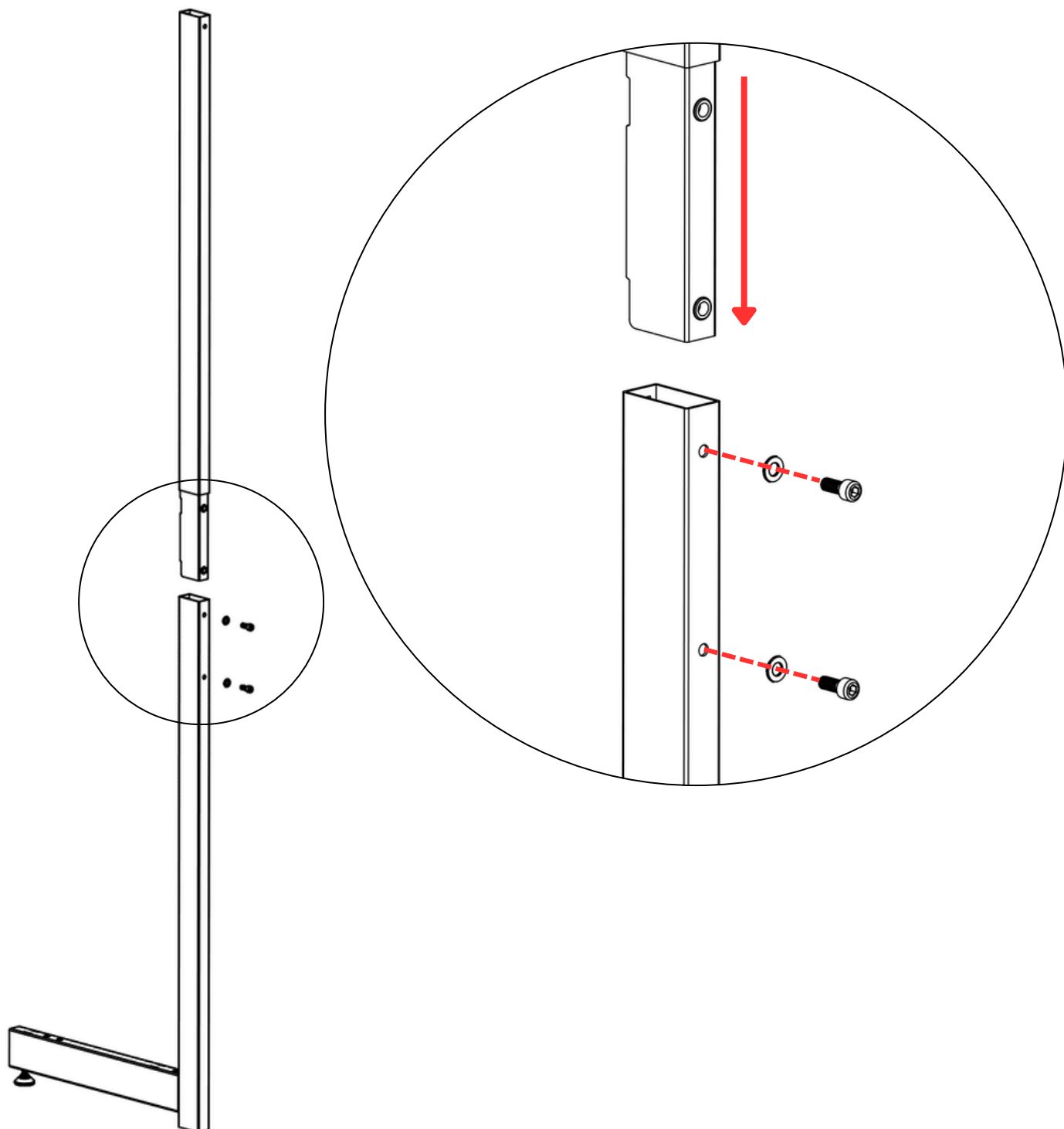


**REGALCHE100220S REGAL CHEM. 100_220 3 POLEK TITANIUM
758244**

STEP BY STEP

STEP 1

-REGAŁ-



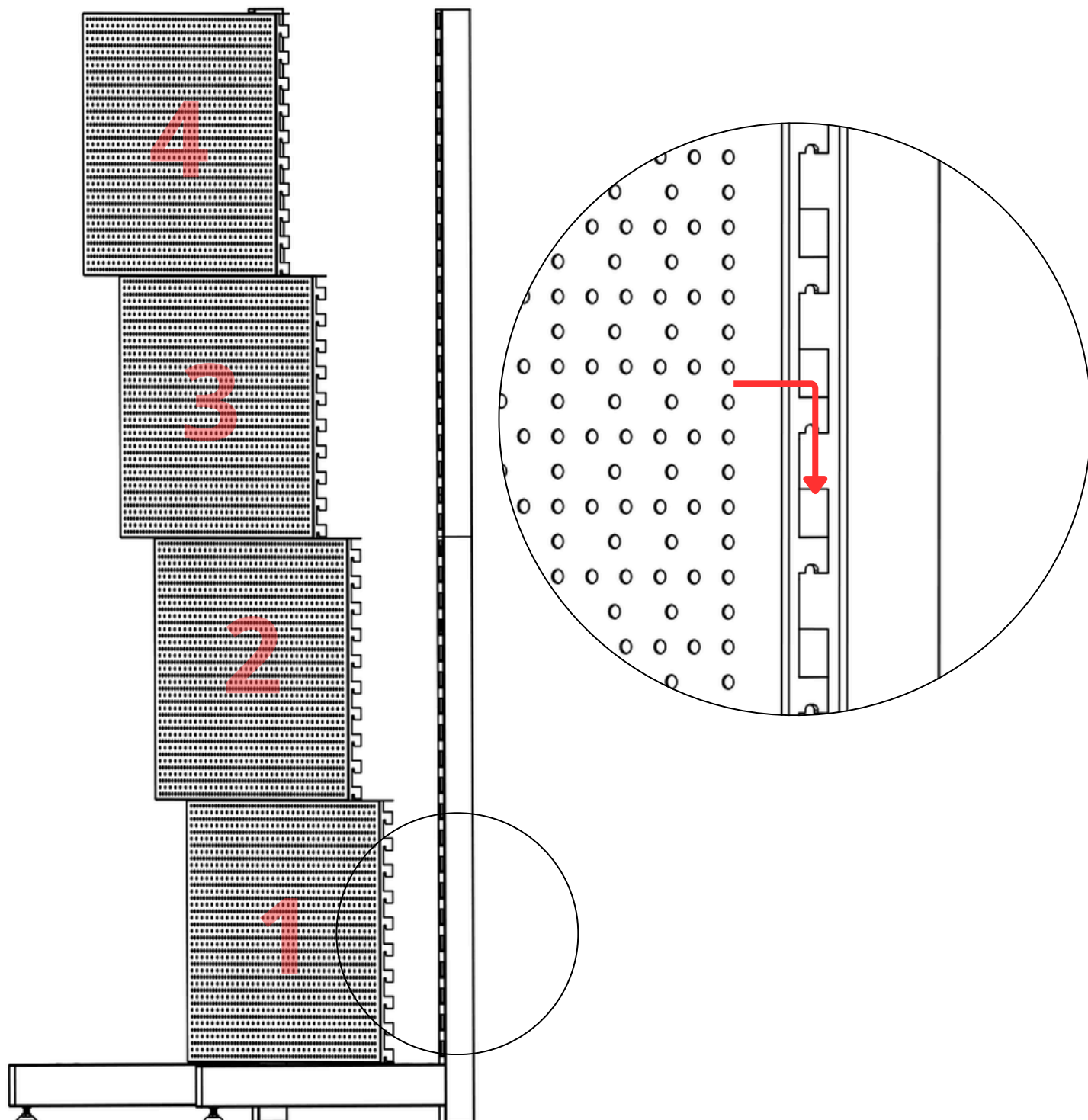
Step 1. Montaż nóg regału

Część dolną i górną nogi należy połączyć ze sobą używając śrub imbusowych z łbem walcowym M8x20mm oraz podkładek metalowych M8

STEP BY STEP

STEP 2

-REGAŁ-



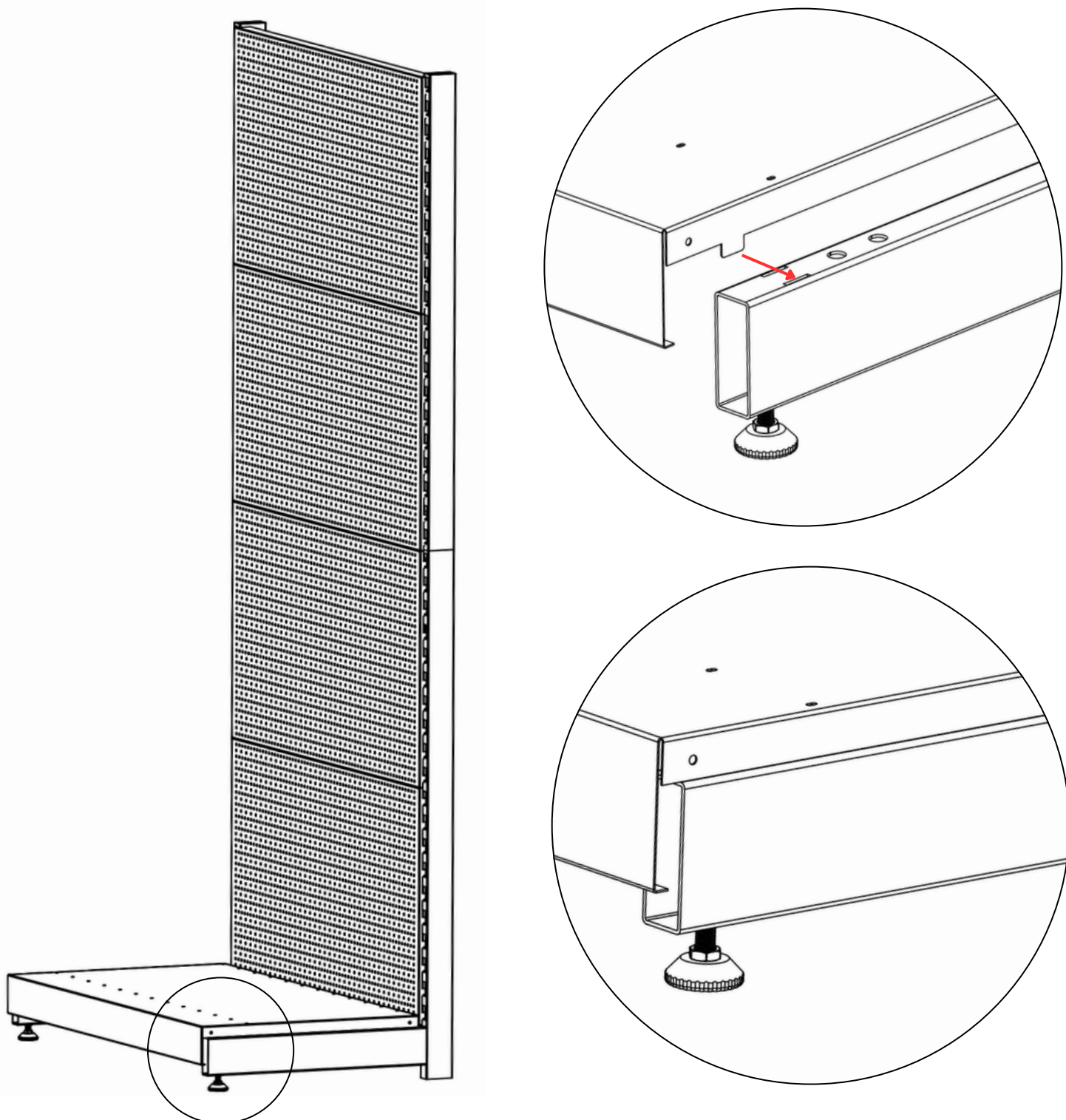
Step 2. Montaż pleców regału

Nogi należy połączyć plecami perforowanymi zaczynając od najniższego poziomu

STEP BY STEP

STEP 3

-REGAŁ-



Step 3. Montaż podestu regału.

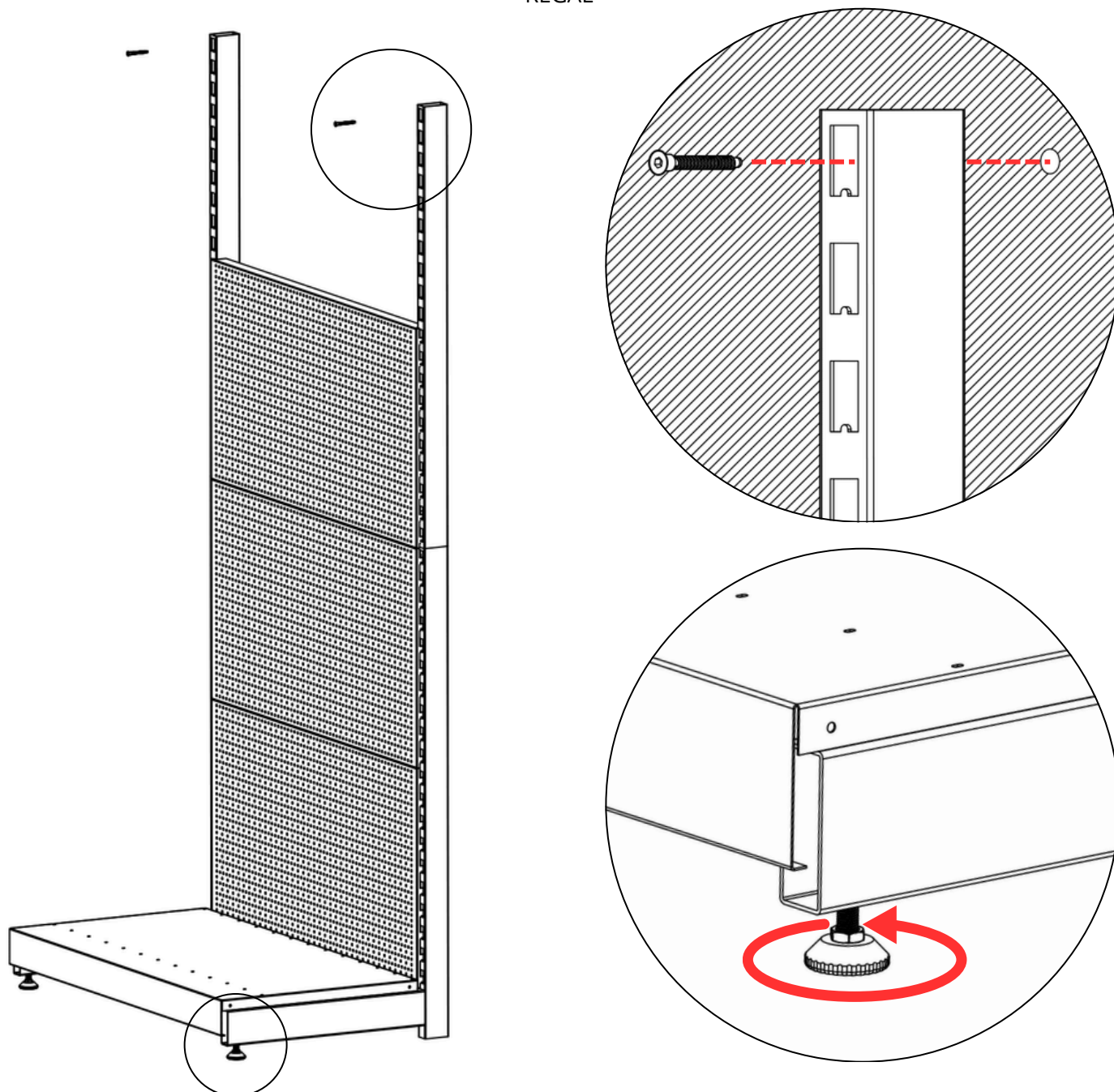
Podest regału należy nałożyć na nogi tak,

aby wypustki podestu weszły w otwory w podstawie nogi regału.

STEP BY STEP

STEP 4

-REGAŁ-



Step 4. Poziomowanie i kotwienie regału.

Regał należy wypoziomować tak, aby stał równo w pionie oraz poziomie.

Aby to zrobić należy wkręcać bądź wykręcać regulator umieszczony w podstawie nogi aż do uzyskania poprawnego efektu.

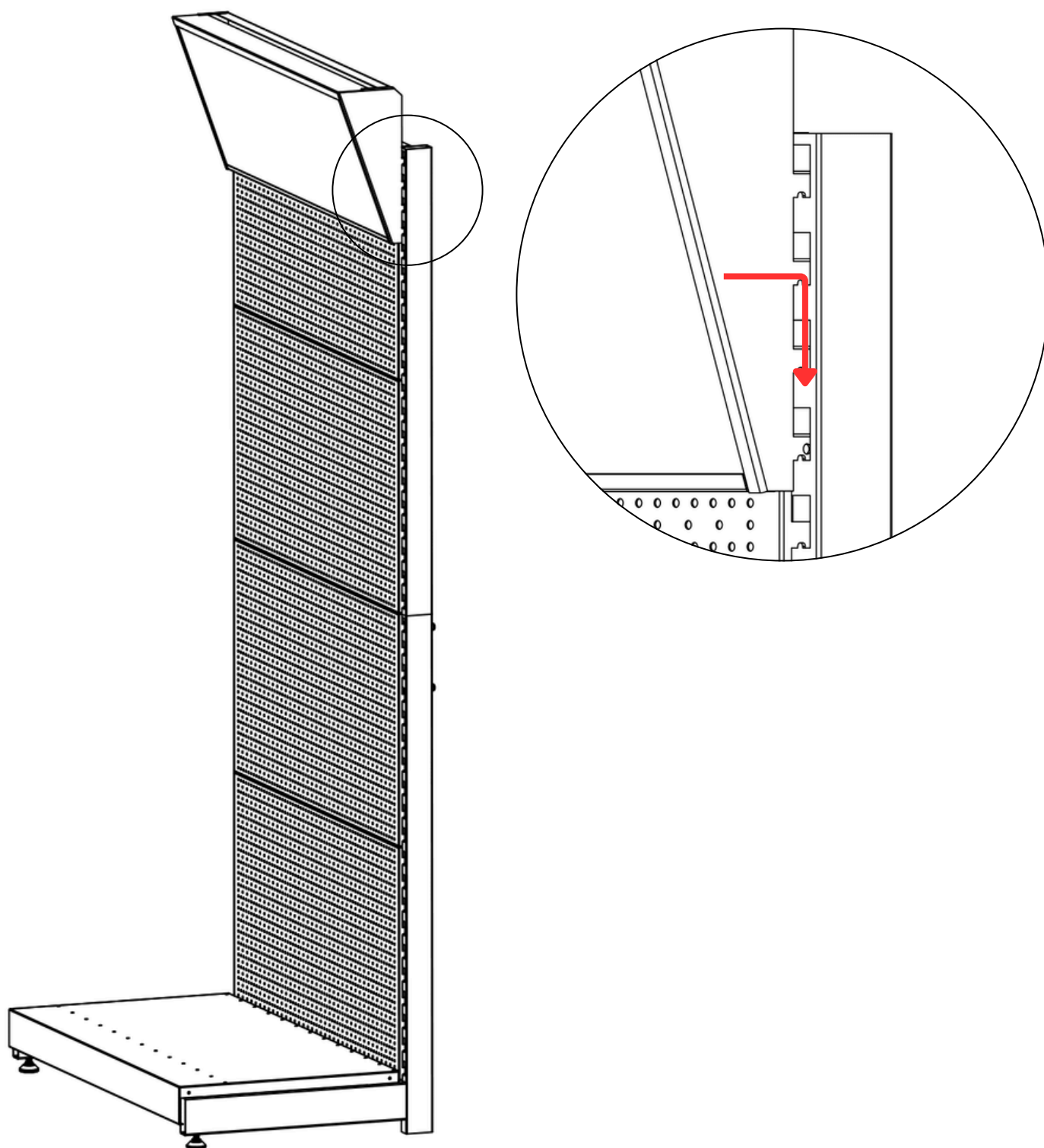
Aby zakotwić regał do ściany należy zdjąć górną (ostatnią blachę perforowaną) a następnie używając odpowiednich kotw bądź kołków rozporowych dopasowanych rodzajem do podłoża, przymocować regał poprzez otwory w górnych częściach nóg. Regał należy zakotwić przez obydwie nogi. Po kotwieniu ponownie założyć plecy perforowane

UWAGA! KOTWIENIE JEST KONIECZNE!

STEP BY STEP

STEP 5

-REGAŁ-



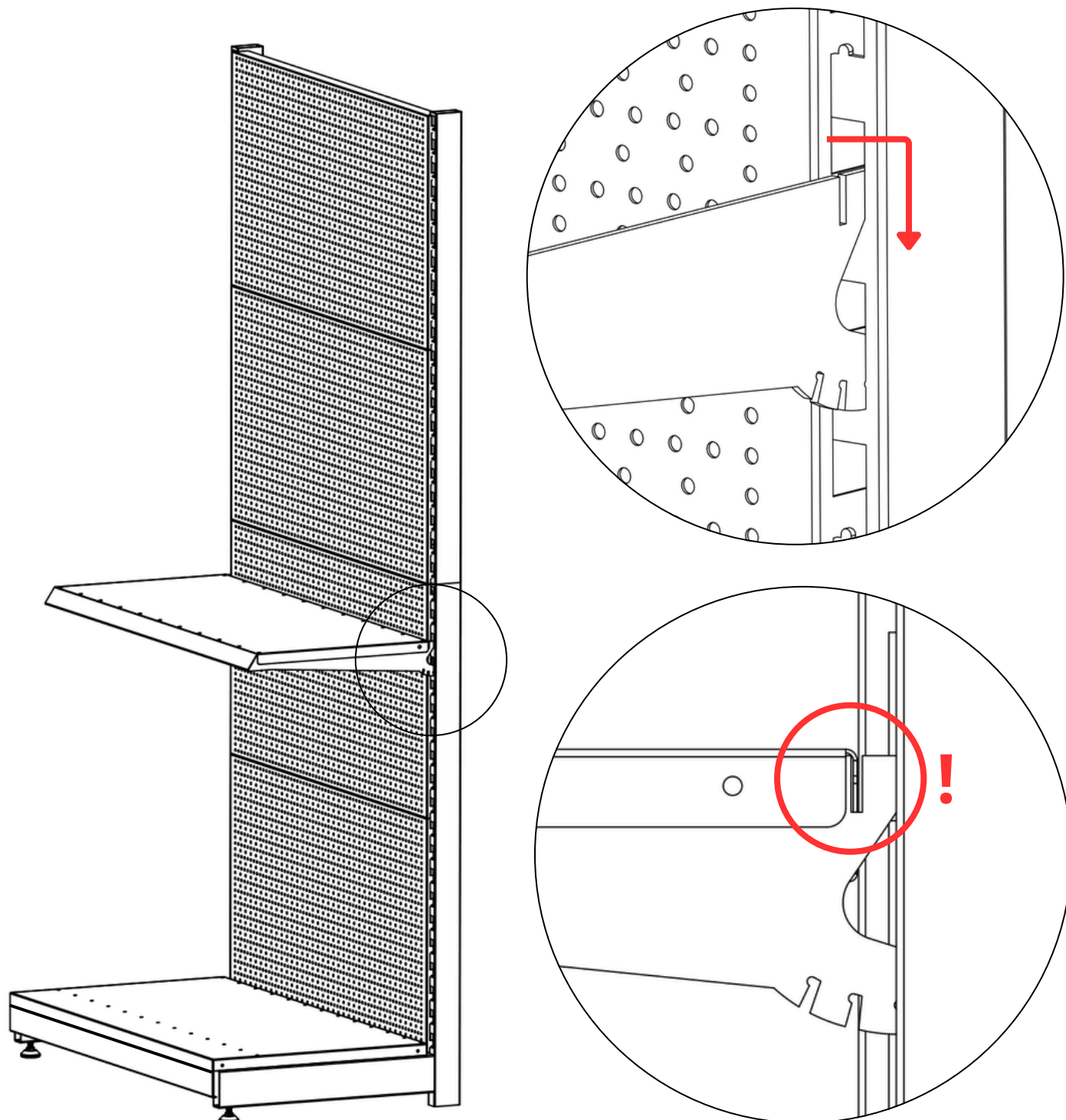
Step 5. Montaż displaya z grafiką reklamową.

Display z grafiką reklamową należy założyć na otwory w nogach regału

STEP BY STEP

STEP 6

-WYPOSAŻENIE REGAŁU-



Step 6. Montaż półek

Wsporniki półek należy założyć obustronnie na perforacje nogi a następnie położyć na nie półkę.

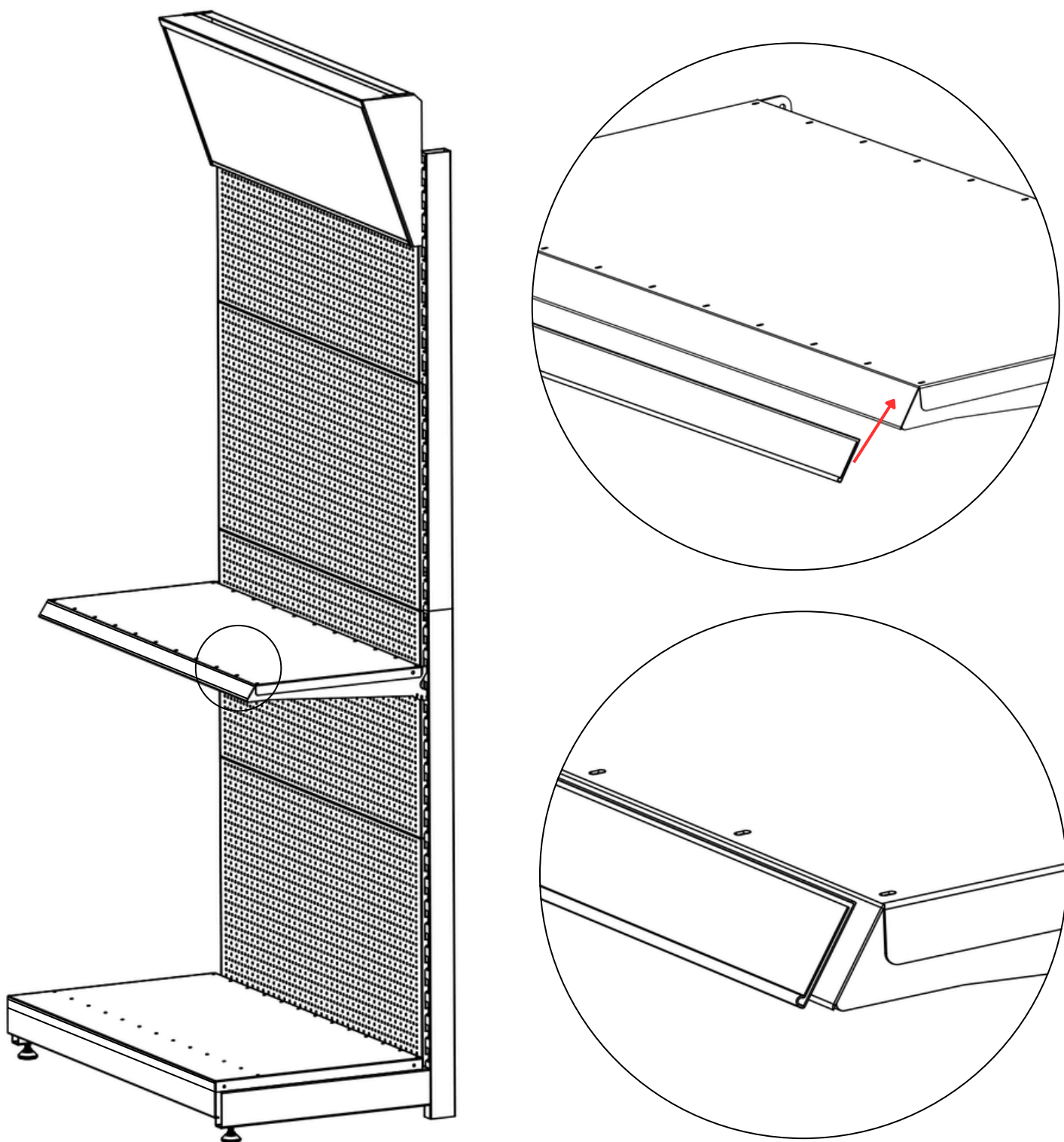
Wsporniki półek powinny dobrze wspierać się na nodze regału

Tylna krawędź półki powinna wchodzić w wycięcie spornika uniemożliwiające zsuniecie się półki.

STEP BY STEP

STEP 7

-WYPOSAŻENIE REGAŁU-



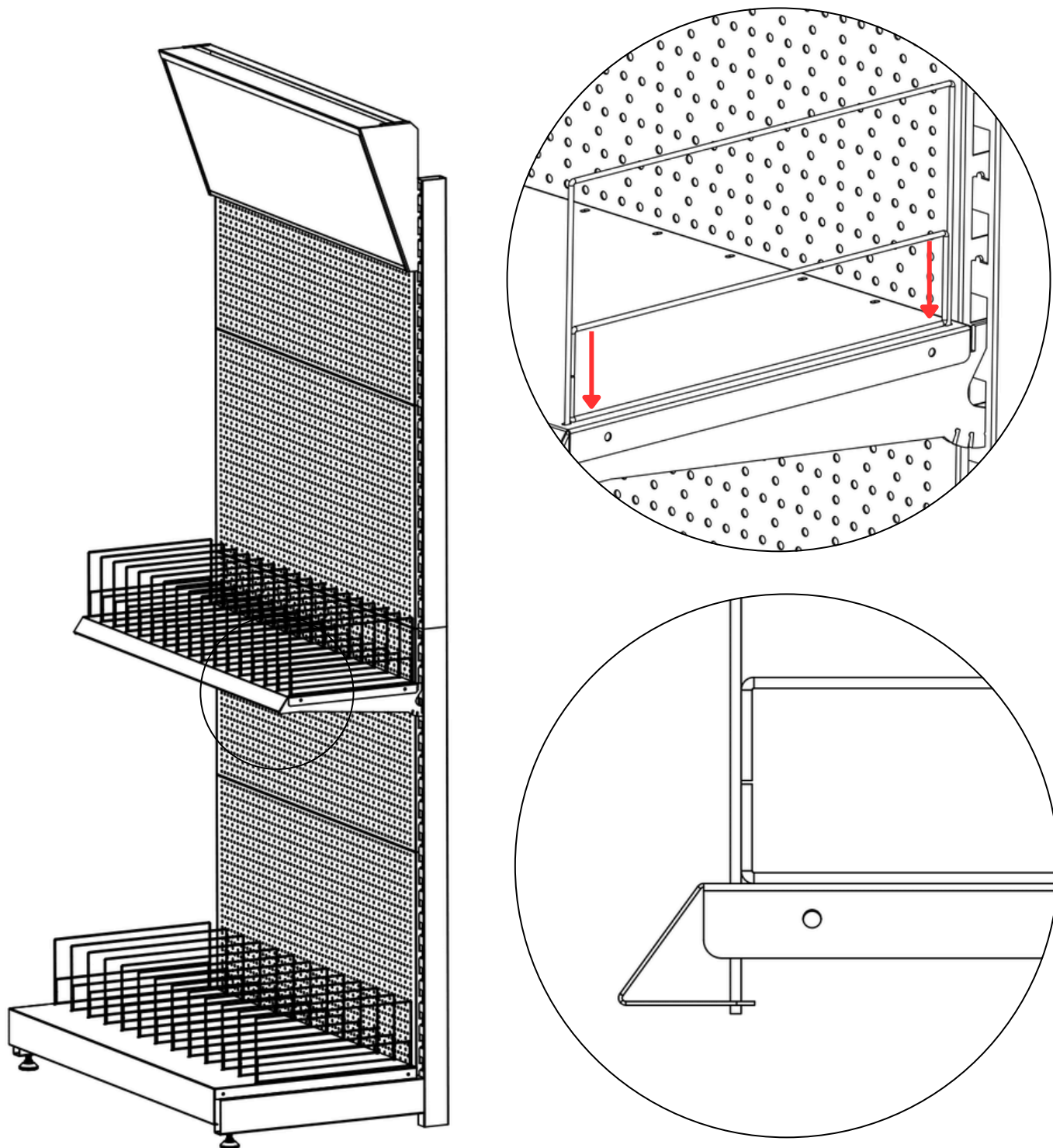
Step 7. Montaż listw cenowych

Listwy cenowe należy zamontować poprzez przyklejenie ich do półek i podestu

STEP BY STEP

STEP 8

-WYPOSAŻENIE REGAŁU-



Step 8. Montaż przegród do półek i podestu.

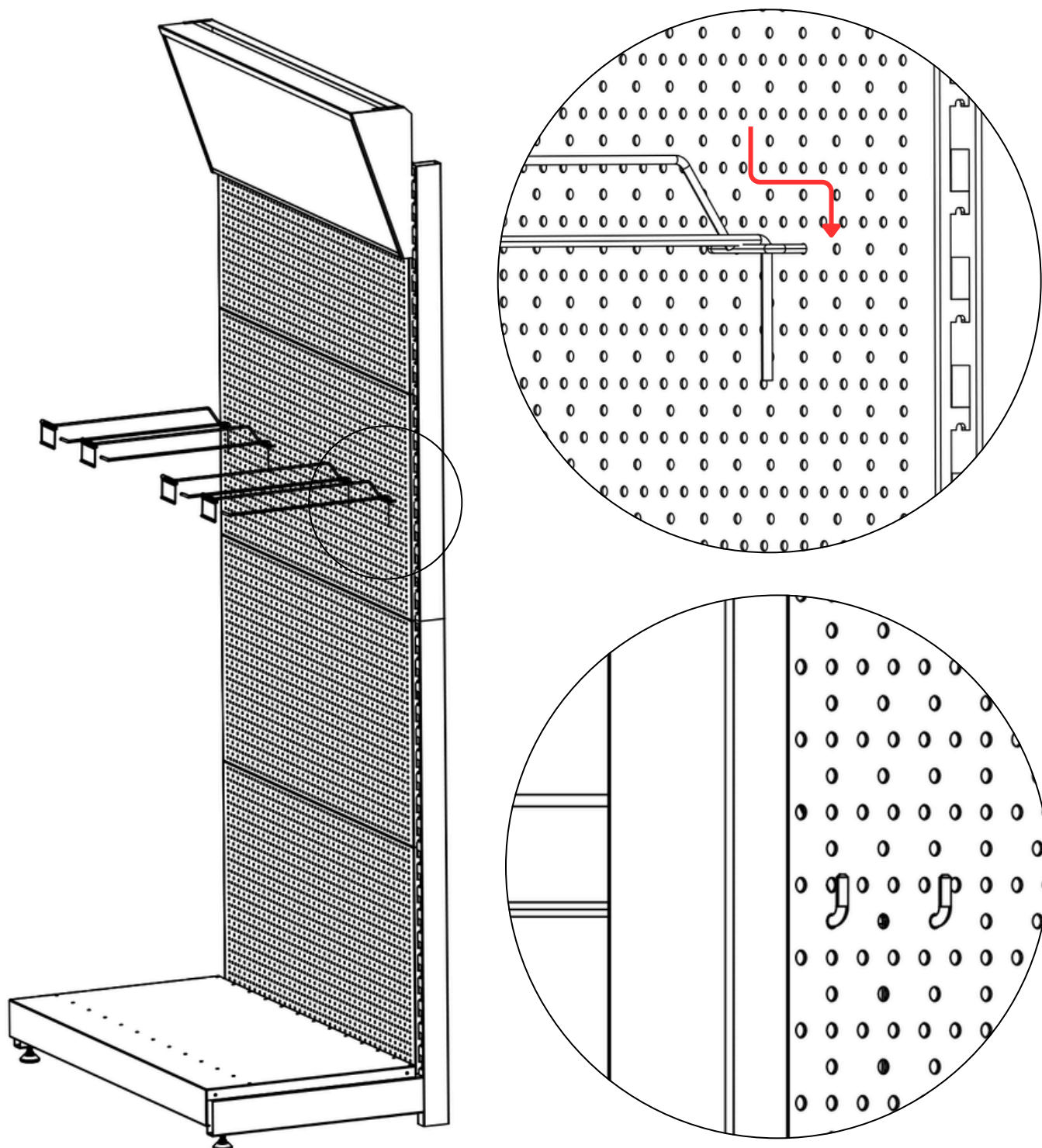
Przegrody należy zamontować poprzez włożenie ich w otwory w półce i podeście.

Drut przegrody powinien przejść przez dwie płaszczyzny półki. Powierzchnię roboczą oraz podgięcie dolne półki podestu.

STEP BY STEP

STEP 9

-WYPOSAŻENIE REGAŁU-



Step 9. Montaż zawieszek

Zawieszki należy zamontować poprzez założenie ich na plecy perforowane regału.

ZASADY UŻYTKOWANIA REGAŁU

REGALCHE100220S REGAL CHEM. 100_220 3 POLEK TITANIUM 758244

MAKSYMALNE OBCIĄŻENIE

Maksymalne obciążenie regału to:

Półka -80kg (przy równomiernym obciążeniu)

Podest -120kg (przy równomiernym obciążeniu)

Maksymalne obciążenie całkowite regału to 520kg (przy równomiernym obciążeniu)

Nie należy przekraczać dopuszczalnego maksymalnego obciążenia regału.

Należy unikać sytuacji, w której dolne półki są nieobciążone, a górne półki obciążone nadmiernie.

Obciążenie regału powinno być równomiernie rozłożone od dołu do góry.

Zaczynaj od umieszczania cięższych przedmiotów na dolnych półkach, a lżejszych na górnych.

BEZPIECZEŃSTWO

Przed korzystaniem z regału należy upewnić się, że regał jest prawidłowo zamontowany i stabilny.

Należy regularnie sprawdzać stan techniczny regału, jego stabilność oraz stan jego komponentów.

Regału nie należy wykorzystywać w innym celu niż ekspozycja,

przechowywanie towarów zgodnie z jego przeznaczeniem.

Używanie regału do innych celów może prowadzić do uszkodzenia konstrukcji

oraz stanowić zagrożenie dla bezpieczeństwa.

Nie należy wspinać się na regał, używać go jako drabiny itp.

Dostawca i producent regału nie ponosi odpowiedzialności za wypadki, uszkodzenia lub kontuzje spowodowane nieprawidłowym montażem, brakiem zakotwienia regału do ściany, bądź jego złym użytkowaniem. Użytkownik jest odpowiedzialny za prawidłowy montaż, zamocowanie regału zgodnie z powyższą instrukcją oraz za korzystanie z regału zgodnie z jego przeznaczeniem.

Przestrzeganie powyższych zasad zapewni bezpieczne i długotrwałe użytkowanie regału.

CZYSZCZENIE I KONSERWACJA

Należy regularnie czyścić regał, usuwając kurz i zabrudzenia. Używaj łagodnych detergentów i unikaj agresywnych środków chemicznych, które mogą uszkodzić powłokę lakierniczą.

Unikaj umieszczania regału na zewnątrz lub w miejscach narażonych na wilgoć, która może prowadzić do korozji.

Jeśli regał znajduje się w wilgotnym środowisku, regularnie sprawdzaj i konserwuj powłokę ochronną.